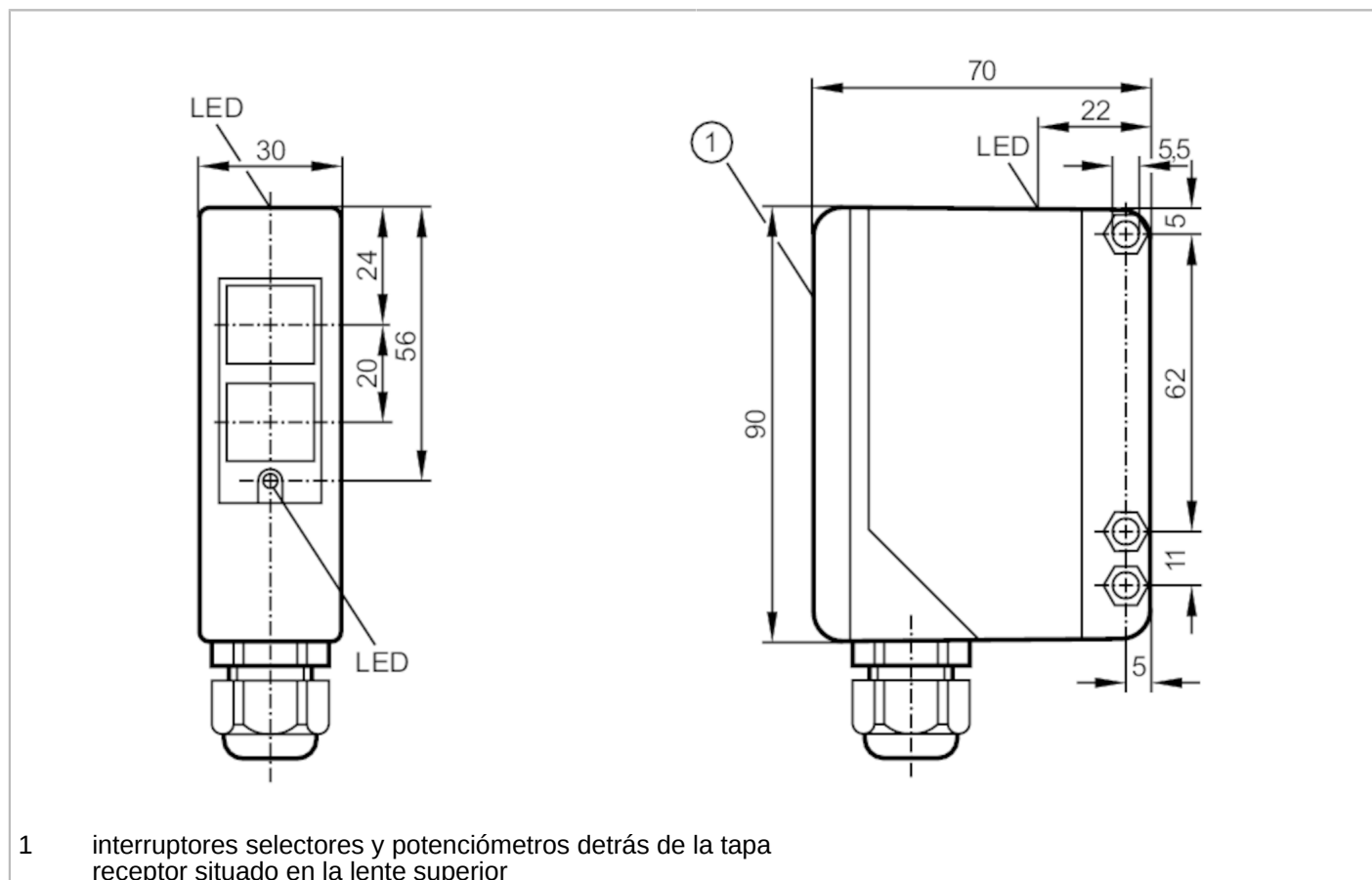




Barrera fotoeléctrica, receptor

OAE-FKOA



Características del producto	
Tipo de luz	luz infrarroja
Carcasa	rectangular
Dimensiones [mm]	90 x 30 x 70
Campo de aplicación	
Principio de funcionamiento	Barrera fotoeléctrica
Datos eléctricos	
Frecuencia AC [Hz]	47...63
Tensión de alimentación [V]	20...250 AC/DC
Potencia absorbida máx. [VA]	3,5
Clase de protección	II
Resistente a inversiones de polaridad	no
Tipo de luz	luz infrarroja
Longitud de onda [nm]	880



Barrera fotoeléctrica, receptor

OAE-FKOA

Salidas		
Alimentación	relé	
Función de salida	modo luz / oscuridad; (programable)	
Poder de corte	250 V AC / 3 A / 360 VA, 125 V DC / 3 A / 30 W	
Frecuencia de conmutación AC [Hz]	10	
Frecuencia de conmutación DC [Hz]	10	
Protección contra cortocircuitos	no	
Resistente a sobrecargas	no	
Rango de detección		
Emisor / receptor	receptor	
Alcance [m]	25...50; (en función del emisor utilizado)	
Alcance ajustable	sí	
Condiciones ambientales		
Temperatura ambiente [°C]	-25...60	
Grado de protección	IP 65	
Homologaciones / pruebas		
CEM	EN 60947-5-2	
	EN 55011	
MTTF [años]	271	
clase B		
Datos mecánicos		
Peso [g]	304,5	
Carcasa	rectangular	
Dimensiones [mm]	90 x 30 x 70	
Materiales	PPO modificado	
Material de la lente	PMMA	
Orientación de la óptica	óptica lateral	
Indicaciones / elementos de mando		
Indicación	Estado de conmutación	1 x LED, amarillo
	Disponibilidad	1 x LED, verde
	función	1 x LED, rojo
Conexión eléctrica		
Protección requerida	fusible miniatura según IEC60127-2 hoja 1; ≤ 5 A; de acción rápida	
Notas		
Notas	Recomendación: después de un cortocircuito comprobar que el equipo funciona correctamente.	
Cantidad por pack	1 unid.	

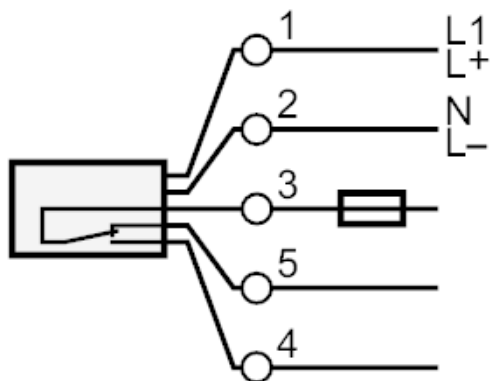
Barrera fotoeléctrica, receptor

OAE-FKOA

Conexión eléctrica

Bornes de conexión: ...1,5 mm²; funda del cable: Ø 4,5...10 mm; Prensaestopa: M16 X 1,5

Conexión



Nota : fusible miniatura según IEC60127-2 hoja 1 ≤ 5 A de acción rápida

Diagramas y curvas

curva de exceso de ganancia

