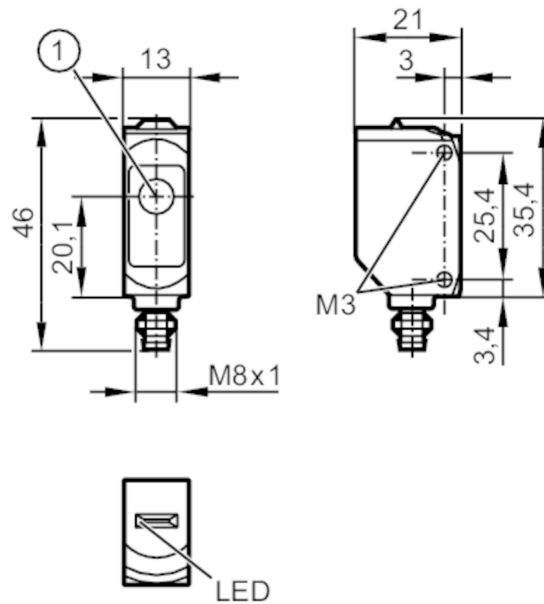




Barrera fotoeléctrica, emisor

O6S-00KG/AS/3P



1: Cara de detección



Características del producto

Tipo de luz	luz roja
Carcasa	rectangular
Dimensiones [mm]	35,4 x 13 x 21

Campo de aplicación

Principio de funcionamiento	Barrera fotoeléctrica
-----------------------------	-----------------------

Datos eléctricos

Tensión de alimentación [V]	10...30 DC
Consumo de corriente [mA]	11; ((24 V))
Clase de protección	III
Tipo de luz	luz roja
Longitud de onda [nm]	633

Rango de detección

Emisor / receptor	emisor
Alcance [m]	< 10
Diámetro máx. del punto luminoso [mm]	300
Dimensiones del punto luminoso aplicables para	con el alcance máximo

Condiciones ambientales

Temperatura ambiente [°C]	-25...60
Grado de protección	IP 65; IP 67



Barrera fotoeléctrica, emisor

O6S-OOKG/AS/3P

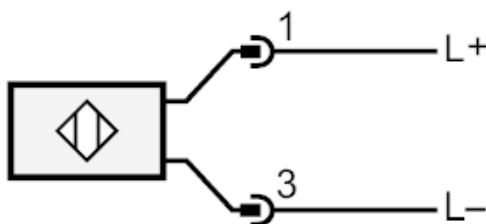
Homologaciones / pruebas		
CEM		EN 60947-5-2
MTTF	[años]	2600
Homologación UL	Número de homologación UL	E002
Datos mecánicos		
Peso	[g]	17,7
Carcasa		rectangular
Dimensiones	[mm]	35,4 x 13 x 21
Materiales		Carcasa: ABS; PPSU
Material de la lente		PMMA
Orientación de la óptica		óptica lateral
Material de la tuerca		latón, con revestimiento
Material de la junta		EPDM
Par de apriete	[Nm]	0,5
Indicaciones / elementos de mando		
Indicación	Disponibilidad	1 x LED, verde
Notas		
Notas		tensión de alimentación "supply class 2" según cULus
Cantidad por pack		1 unid.

Conexión eléctrica

Conector: 1 x M8; bloqueo: latón, con revestimiento; Junta de estanqueidad: EPDM



Conexión



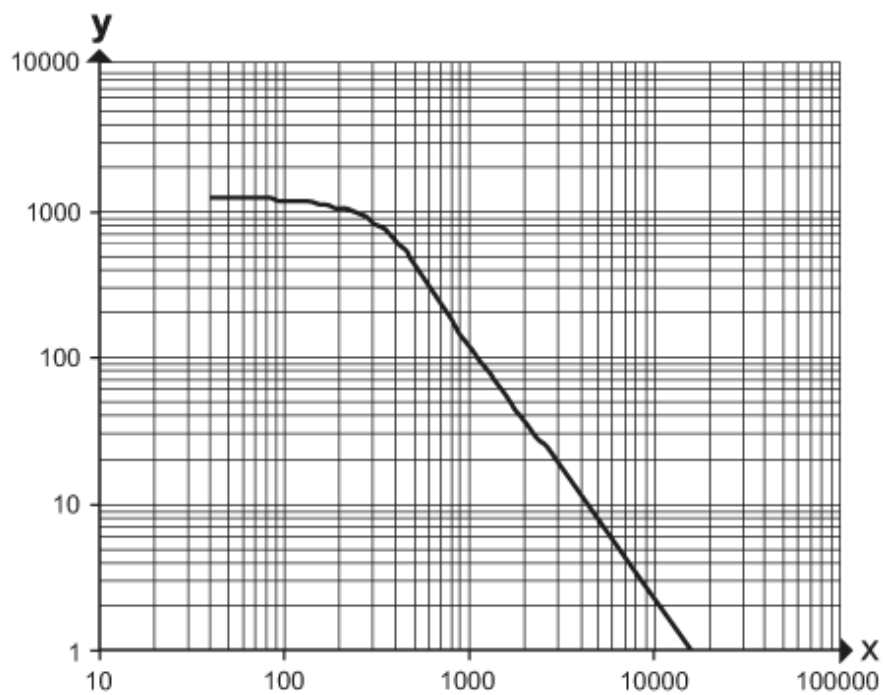


Barrera fotoeléctrica, emisor

O6S-00KG/AS/3P

Diagramas y curvas

curva de exceso de ganancia



x: Distancia [mm]

y: Factor de exceso de ganancia