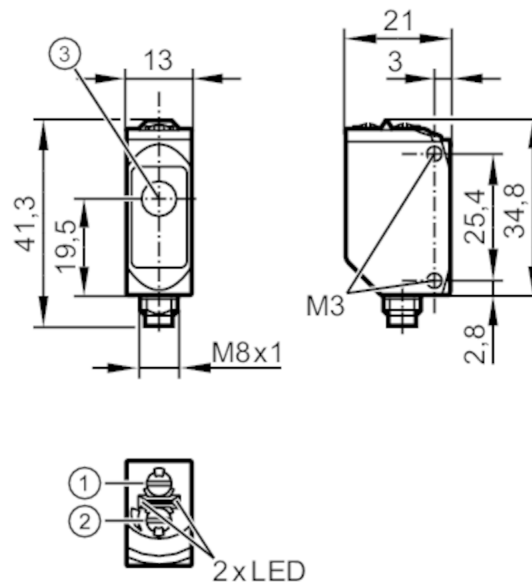




Barrera fotoeléctrica, receptor

O6E-FPKG/AS/4P



- 1: Interruptor para la función de salida
 2: potenciómetro para sensibilidad
 3: entrada de luz



Características del producto

Tipo de luz	luz roja
Carcasa	rectangular

Campo de aplicación

Principio de funcionamiento	Barrera fotoeléctrica
-----------------------------	-----------------------

Datos eléctricos

Tensión de alimentación [V]	10...30 DC
Consumo de corriente [mA]	7; ((24 V))
Clase de protección	III
Protección contra inversiones de polaridad	sí
Tipo de luz	luz roja
Longitud de onda [nm]	633

Salidas

Alimentación	PNP
Función de salida	modo luz / oscuridad; (seleccionable)
Caída de tensión máx. de la salida de conmutación DC [V]	2,5
Corriente máxima permanente de la salida de conmutación DC [mA]	100
Frecuencia de conmutación DC [Hz]	1000
Protección contra cortocircuitos	sí
Tipo de protección contra cortocircuitos	pulsada



Barrera fotoeléctrica, receptor

O6E-FPKG/AS/4P

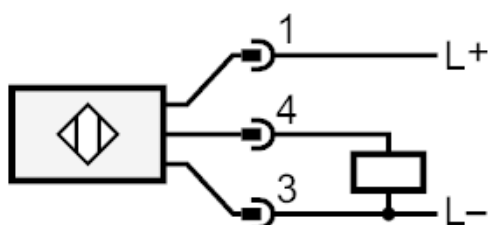
Rango de detección		
Emisor / receptor		receptor
Alcance [m]		< 10
Alcance ajustable		sí
Interfaces		
Interfaz de comunicación		IO-Link
Tipo de transmisión		COM2 (38,4 kBaud)
Revisión IO-Link		1.1
Norma SDCI		IEC 61131-9
Perfiles		Smart Sensor: Device Identification; Binary Data Channel
Modo SIO		sí
Clase de puerto de maestro requerido		A
Tiempo mínimo del ciclo de proceso [ms]		2,5
Datos del proceso IO-Link (cíclico)	función	Longitud de bits
	Valor del proceso	8
	Información binaria de conmutación	1
Funciones IO-Link (acíclico)	Marcado específico de la aplicación; Contador de horas de funcionamiento; contador de ciclos de conmutación	
DeviceIDs compatibles	Modo de funcionamiento	DeviceID
	predeterminado	421
Condiciones ambientales		
Temperatura ambiente [°C]		-25...80
Grado de protección		IP 65; IP 67; IP 68; IP 69K
Homologaciones / pruebas		
CEM		EN 60947-5-2
MTTF [años]		716
Homologación UL	Número de homologación UL	E010
Datos mecánicos		
Peso [g]		34,1
Carcasa		rectangular
Dimensiones [mm]		34,8 x 13 x 21
Materiales	Carcasa: inox (1.4404 / 316L); plástico: PPSU; Junta de estanqueidad: EPDM	
Material de la lente		PMMA
Orientación de la óptica		óptica lateral
Indicaciones / elementos de mando		
Indicación	Estado de conmutación	1 x LED, amarillo
	Disponibilidad	1 x LED, verde
Notas		
Notas	tensión de alimentación "supply class 2" según cULus	
Cantidad por pack		1 unid.
Conexión eléctrica		
Conector: 1 x M8; codificación: A		

Barrera fotoeléctrica, receptor

O6E-FPKG/AS/4P



Conexión

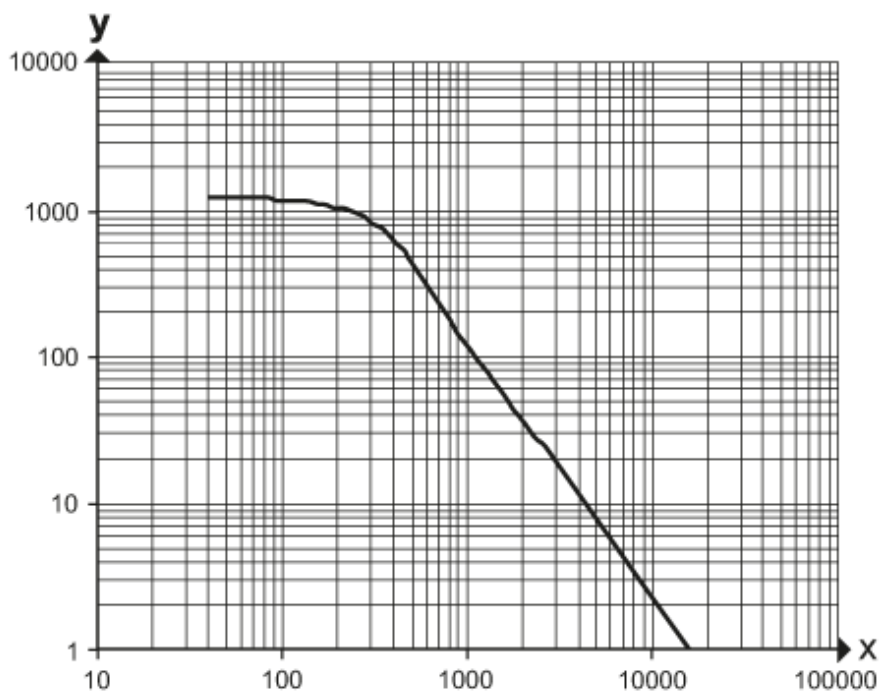


4

OUT / IO-Link

Diagramas y curvas

curva de exceso de ganancia



x: Distancia [mm]

y: Factor de exceso de ganancia