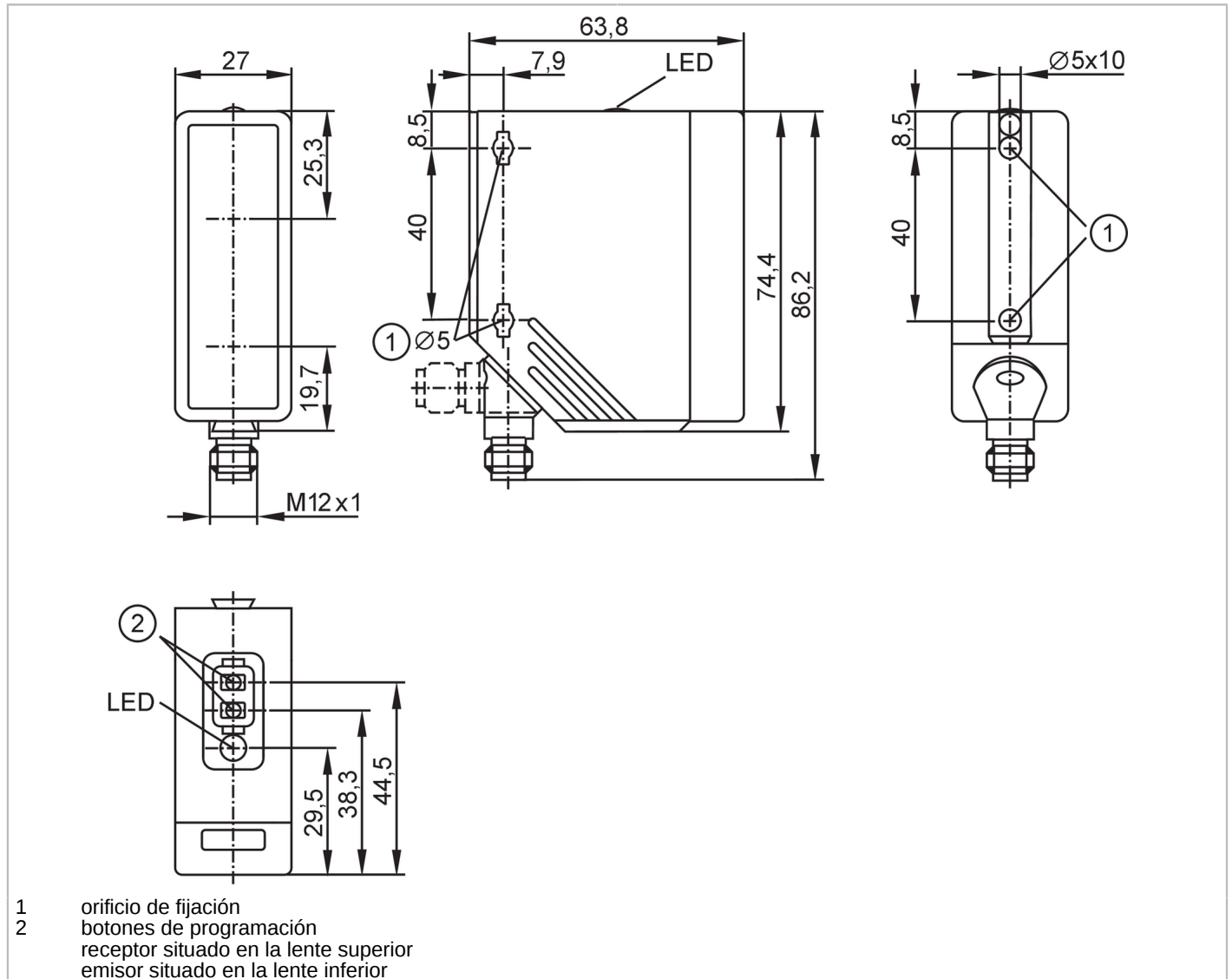


O4H500



Sistema de reflexión directa con supresión de fondo

O4H-FPKG/US100



Características del producto

Tipo de luz	luz roja
Carcasa	rectangular

Campo de aplicación

Característica especial	Supresión de fondo
Principio de funcionamiento	Sistema de reflexión directa

Datos eléctricos

Tensión de alimentación [V]	10...36 DC; ("supply class 2" según cULus)
Consumo de corriente [mA]	25
Clase de protección	II
Protección contra inversiones de polaridad	sí
Tipo de luz	luz roja
Longitud de onda [nm]	624

O4H500



Sistema de reflexión directa con supresión de fondo

O4H-FPKG/US100

Salidas		
Alimentación		PNP
Función de salida		modo luz / oscuridad; (programable)
Caída de tensión máx. de la salida de conmutación DC [V]		2,5
Corriente máxima permanente de la salida de conmutación DC [mA]		200
Frecuencia de conmutación DC [Hz]		1000
Protección contra cortocircuitos		sí
Tipo de protección contra cortocircuitos		pulsada
Resistente a sobrecargas		sí
Rango de detección		
Alcance [mm]		100...2600; (papel blanco 200 x 200 mm 90% de remisión)
Alcance con objeto blanco (90% de remisión) [mm]		100...2600
Alcance con objeto gris (18% de remisión) [mm]		100...1300
Alcance con objeto negro (6% de remisión) [mm]		100...900
Alcance ajustable		sí
Diámetro máx. del punto luminoso [mm]		50
Dimensiones del punto luminoso aplicables para		Alcance
Supresión de fondo disponible		sí
Condiciones ambientales		
Temperatura ambiente [°C]		-25...60
Grado de protección		IP 67
Homologaciones / pruebas		
CEM		EN 60947-5-2
MTTF [años]		355
Datos mecánicos		
Peso [g]		126,5
Carcasa		rectangular
Dimensiones [mm]		74,4 x 27 x 63,8
Materiales		panel de mandos: TPE; Carcasa: PA; marco frontal: Acero inoxidable
Material de la lente		placa frontal:PMMA
Orientación de la óptica		óptica lateral
Orificio de fijación		
Par de apriete [Nm]		< 2; (en caso de utilización de tornillo de fijación M5)
Indicaciones / elementos de mando		
Indicación	Estado de conmutación	1 x LED, amarillo
Función Teach		sí

O4H500



Sistema de reflexión directa con supresión de fondo

O4H-FPKG/US100

Bloqueo electrónico sí

Notas

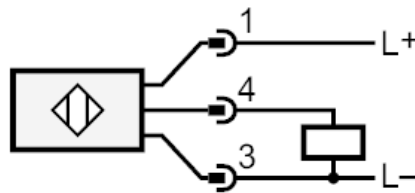
Cantidad por pack 1 unid.

Conexión eléctrica

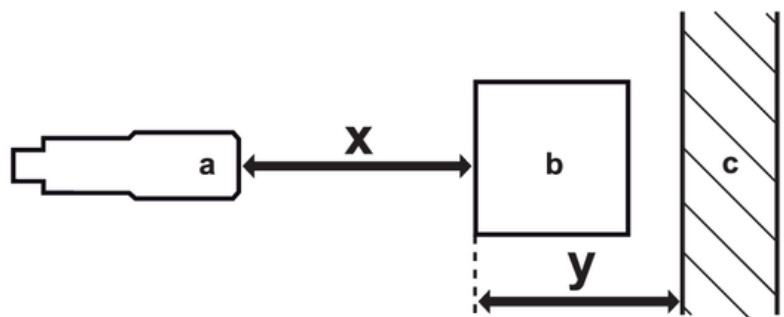
Conector: 1 x M12; codificación: A



Conexión



Diagramas y curvas



- a: sensor
- b: objeto
- c: fondo
- x: distancia sensor / objeto [mm]
- y: distancia mínima objeto / fondo [mm]

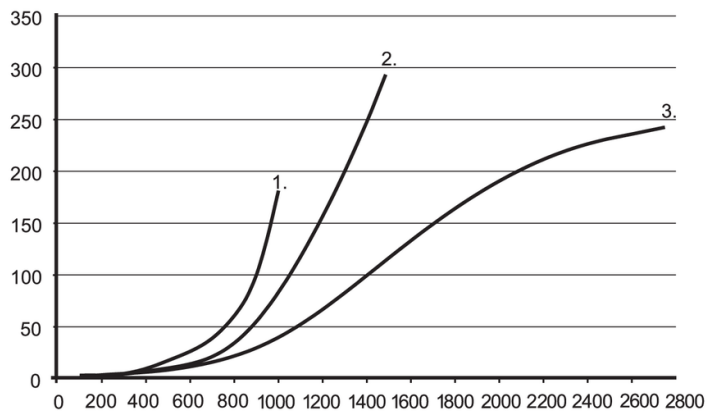
O4H500



Sistema de reflexión directa con supresión de fondo

O4H-FPKG/US100

curva de precisión



x: distancia sensor / objeto [mm]

y: distancia mínima objeto / fondo [mm]

1 = objeto negro (6 % de reflexión) , fondo blanco (90 % de reflexión)

2 = objeto gris (18 % de reflexión) , fondo blanco (90 % de reflexión)

3 = objeto blanco (90 % de reflexión) , fondo blanco (90 % de reflexión)