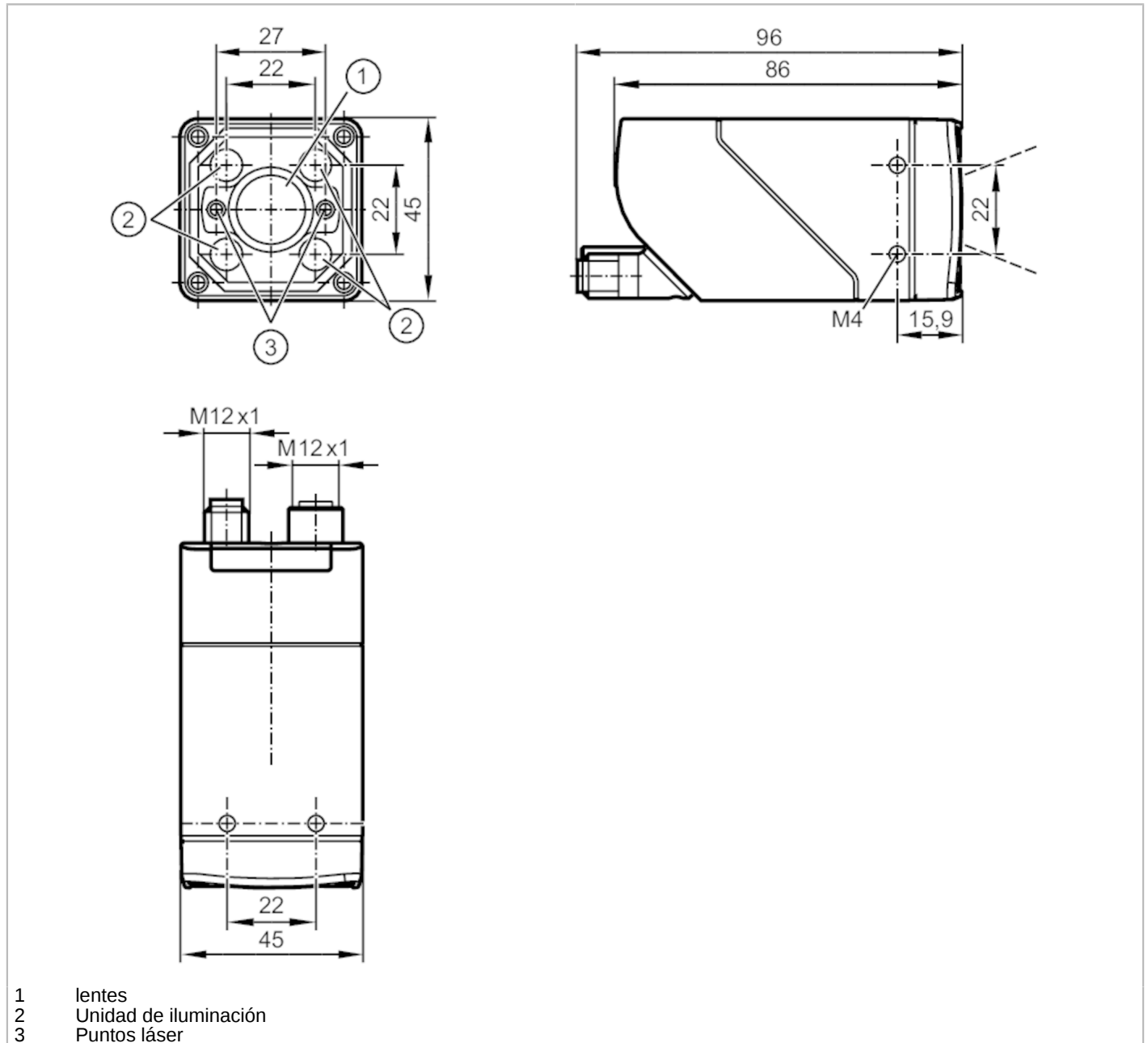




Lectores de códigos 1D/2D

O2IIRDKG/E1/E2/EF/VF/TB/T



- 1 lentes
- 2 Unidad de iluminación
- 3 Puntos láser



Características del producto

Tipo de luz	luz infrarroja
Resolución de imagen [px]	1280 x 960
Velocidad de lectura máx. [Hz]	40

Datos eléctricos

Tensión de alimentación [V]	18...30 DC
Consumo de corriente [mA]	< 400; (24V DC)
Clase de protección	III
Protección contra inversiones de polaridad	sí
Tipo de luz	luz infrarroja



Lectores de códigos 1D/2D

O2IIRDKG/E1/E2/EF/VF/TB/T

Longitud de onda	[nm]	850		
Sensor de imagen		sensor de imagen CMOS b/n		
Entradas/salidas				
Número de entradas y salidas		Número de entradas digitales: 1; Número de salidas digitales: 2		
Entradas				
Disparador		externa; 24 V PNP/NPN (IEC 61131-2 Typ 3); TCP/IP; EtherNet/IP; interno		
Número de entradas digitales		1		
Salidas				
Número total de salidas		2		
Número de salidas digitales		2; (configurable)		
Función de salida		24 V PNP/NPN		
Caída de tensión máx. de la salida de conmutación DC	[V]	1		
Corriente máxima por cada salida	[mA]	100		
Protección contra cortocircuitos		sí		
Tipo de protección contra cortocircuitos		pulsada		
Resistente a sobrecargas		sí		
Rango de detección				
Tamaño del campo de visión	[mm]	Alcance operativo	campo de visión	
		200	38 x 29	
		300	58 x 43	
		500	96 x 72	
		1000	192 x 144	
Alcance operativo	[mm]	> 200		
Resolución de imagen	[px]	1280 x 960		
Tipo de objetivo		Teleobjetivo		
Códigos legibles		Interleaved 2-of-5; Industrial 2-of-5; Code 39; Code 93; Code 128; Pharmacode; Codabar; EAN8; EAN8 Add-On 2; EAN8 Add-On 5; EAN13; EAN13 Add-On 2; EAN13 Add-On 5; UPC-A; UPC-A Add-On 2; UPC-A Add-On 5; UPC-E; UPC-E Add-On 2; UPC-E Add-On 5; GS1 DataBar Omnidirectional; GS1 DataBar Truncated; GS1 DataBar Stacked; GS1 DataBar Stacked Omnidirectional; GS1 DataBar Limited; GS1 DataBar Expanded; GS1 DataBar Expanded Stacked; GS1 - 128; MSI Barcode; ECC200; PDF-417; QR; Micro-QR; Aztec Code; GS1 ECC200; GS1 QR Code; GS1 Aztec Code		
Calidad del código según				ISO / IEC 15415
				ISO / IEC 15416
				AIM DPM
				ISO/IEC TR 29158
				SEMI T10
Tipos de fuente legibles		Industrial; Document; OCR-A; OCR-B; Pharma; Semi; Universal; Dot Print		
Lectura omnidireccional		sí		
Inclinación máx. con respecto al plano de imagen	[°]	45		
Velocidad de lectura máx.	[Hz]	40		



Lectores de códigos 1D/2D

O2IIRDKG/E1/E2/EF/VF/TB/T

Software / programación		
Opciones de parametrización	botón de aprendizaje; a través del PC con el software ifm Vision Assistant	
Interfaces		
Interfaz de comunicación	Ethernet	
Ethernet		
Número de interfaces Ethernet	1	
Estándar de transmisión	10Base-T; 100Base-TX	
Velocidad de transmisión	10 MBit/s; 100 MBit/s	
Protocolo	TCP/IP; EtherNet/IP	
Valores por defecto	Dirección IP: 192.168.0.69	
	máscara de subred: 255.255.255.0 (Class C)	
	dirección IP de la puerta de enlace: 192.168.0.201	
	dirección MAC: véase etiqueta	
Tipo de utilización	Parametrización; transmisión de datos	
Condiciones ambientales		
Temperatura ambiente [°C]	-10...50	
Temperatura de almacenamiento [°C]	-40...70	
Grado de protección	IP 65	
Homologaciones / pruebas		
CEM	EN 61000-6-4 emisión de perturbaciones	entorno industrial
	EN IEC 61000-6-2 inmunidad a perturbaciones	entorno industrial
Resistencia a choques	EN 60068-2-27	50 g 11 ms / no repetidamente
	EN 60068-2-27	40 g 6 ms / repetidamente
Resistencia a vibraciones	EN 60068-2-6	2 g (10 ... 150 Hz)
Clase de protección láser	1	
Nota sobre protección láser	atención:	luz láser
	clase láser:	1
		EN / IEC60825-1:2007
		EN / IEC60825-1:2014
		cumple con la 21 CFR parte 1040, a excepción de las variaciones en conformidad con la Laser Notice nº 50, con fecha de junio de 2007.
Seguridad fotobiológica	grupo libre; (EN 62471)	
Seguridad eléctrica	EN 61010-2-201	suministro eléctrico solo a través de circuitos de corriente MBTP
Datos mecánicos		
Peso [g]	604,5	
Dimensiones [mm]	45 x 45 x 86	
Materiales	Carcasa: zinc conformado a presión con revestimiento de polvo; placa frontal: Gorillaglas; ventana LED: PC; botón pulsador: POM	
Material de la junta	FKM	



Lectores de códigos 1D/2D

O2IIRDKG/E1/E2/EF/VF/TB/T

Indicaciones / elementos de mando

Indicación	función	2 x LED, verde
	función	2 x LED, amarillo
	Teach-Funktion	1 x LED, verde
	Teach-Funktion	1 x LED, amarillo
Elementos de manejo	1 x	Teach-Taste

Accesorios

Accesorios (opcionales)	Software de aplicación
	accesorios de montaje
	Cable adaptador
	Tapas de protección y filtrado

Notas

Cantidad por pack	1 unid.
-------------------	---------

Conexión eléctrica

Conexión eléctrica - Ethernet

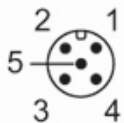
Conector: 1 x M12; codificación: D; cuerpo: Acero inoxidable; Junta de estanqueidad: FKM



1	TxD+
2	RxD+
3	TxD-
4	RxD-

Conexión eléctrica - alimentación

Conector: 1 x M12; codificación: A; cuerpo: Acero inoxidable



1	U+
2	entrada trigger
3	0 V
4	salida de conmutación 1 configurable
5	salida de conmutación 2 configurable / salida trigger con fuente de iluminación externa