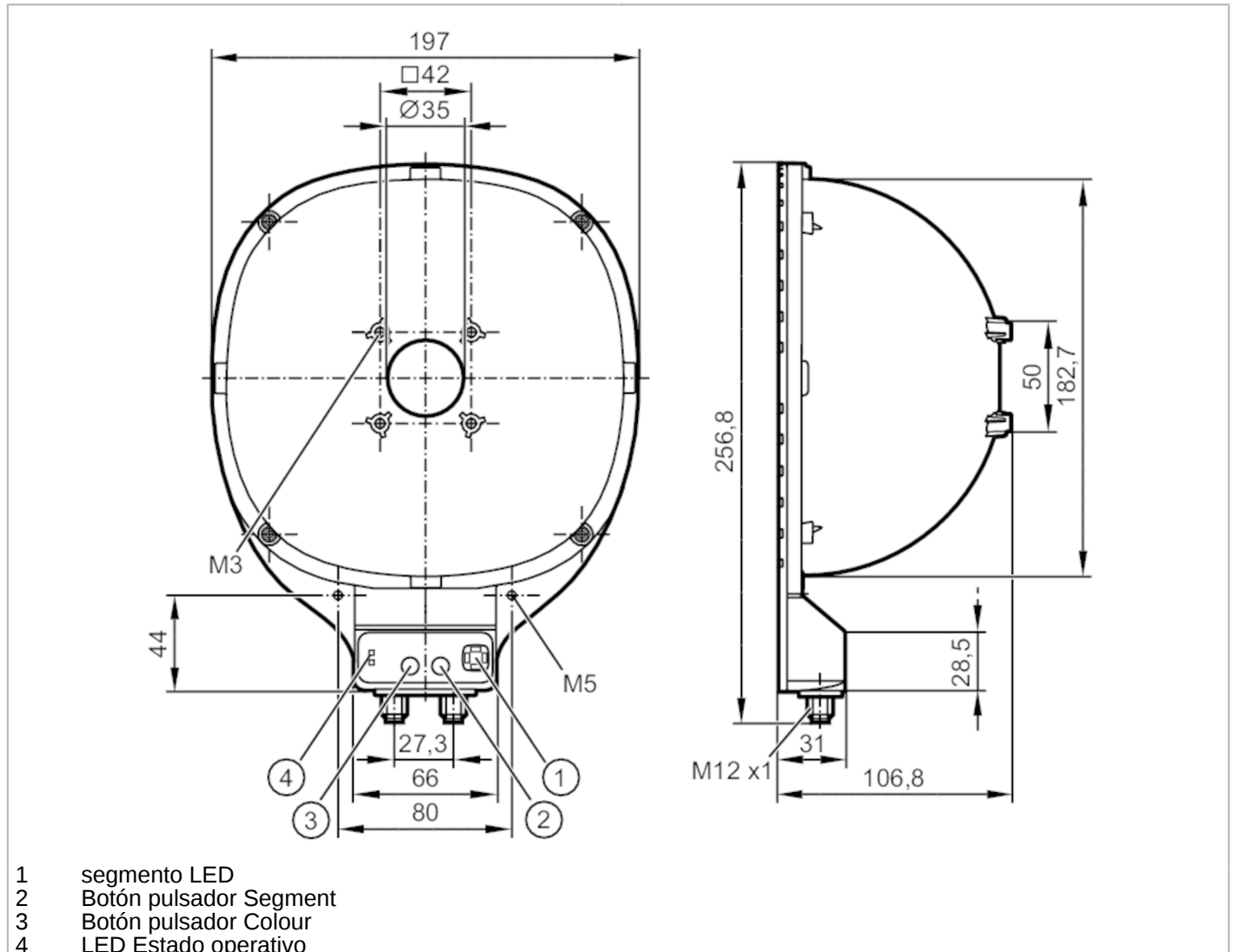


O2D933



Fuente de iluminación externa

Dome Light 130 CY RD/ US



Características del producto

Tipo de luz	luz roja; luz de color cian
Dimensiones [mm]	256,8 x 197 x 106,7

Campo de aplicación

Campo de iluminación [mm]	130 x 130
Diseño	domo
Modo de funcionamiento	potencia luminosa normal (funcionamiento continuo posible); alta potencia luminosa (pulsada)

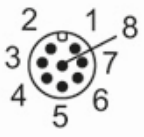
Datos eléctricos

Tensión de alimentación [V]	24 DC
Consumo de corriente [mA]	Régimen "funcionamiento permanente": 460; Régimen "Alta luminosidad": 3420
Clase de protección	III; (MBTP)
Tipo de luz	luz roja; luz de color cian



Fuente de iluminación externa

Dome Light 130 CY RD/ US

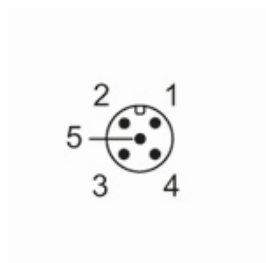
Entradas/salidas		
Número de entradas y salidas	Número de entradas digitales: 1	
Entradas		
Disparador	24 V PNP/NPN; externa	
Número de entradas digitales	1	
Condiciones ambientales		
Temperatura ambiente [°C]	-10...40	
Temperatura de almacenamiento [°C]	-20...60	
Grado de protección	IP 65	
Homologaciones / pruebas		
Seguridad fotobiológica	grupo de riesgo 1; (DIN EN 62471)	
Datos mecánicos		
Peso [g]	771	
Dimensiones [mm]	256,8 x 197 x 106,7	
Materiales	Carcasa: aluminio negro anodizado; Tapa: ABS	
Par de apriete [Nm]	0,5...1,5	
Indicaciones / elementos de mando		
Indicación	Disponibilidad	1 x LED, verde
	Régimen "Alta luminosidad"	1 x LED, rojo
	segmento LED	1 x LED, blanco
Notas		
Cantidad por pack	1 unid.	
Conexión eléctrica - Parametrización		
Conector: M12		
		
1:	Régimen "Alta luminosidad"	
2:	color 2	
3:	GND	
4:	segmento LED 1	
5:	segmento LED 2	
6:	segmento LED 3	
7:	segmento LED 4	
8:	bloquear botones	
Conexión eléctrica - alimentación de tensión		
Conector: M12		

O2D933



Fuente de iluminación externa

Dome Light 130 CY RD/ US



1:	U+
2:	entrada trigger NPN
3:	GND
4:	entrada trigger PNP
5:	atenuador de luz