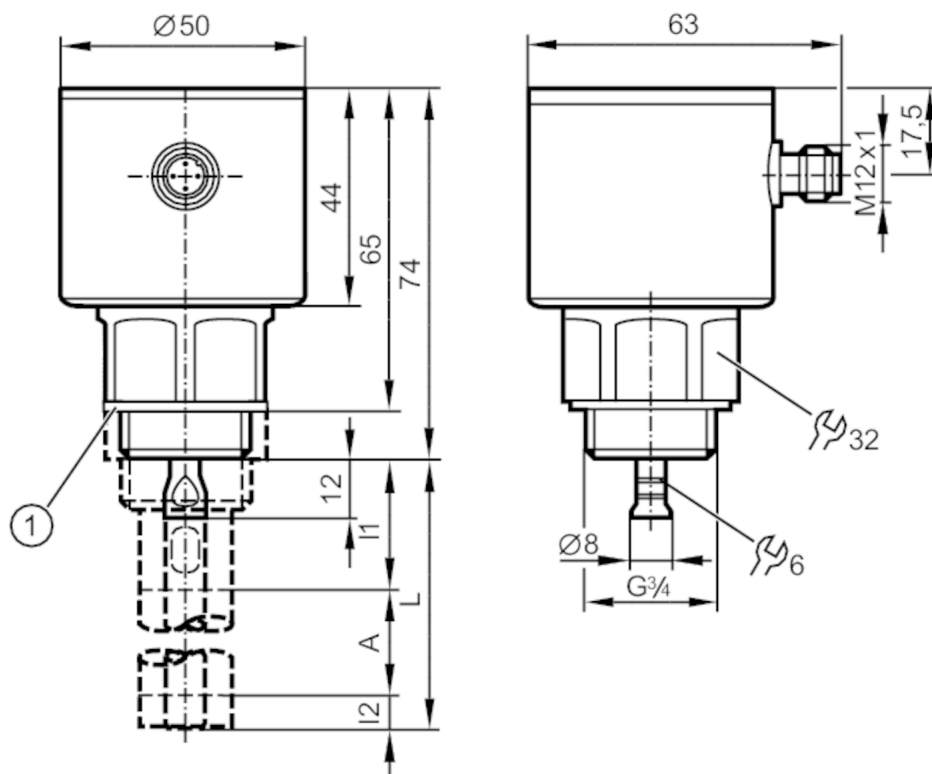


LR3020



Sensor de nivel continuo (ondas radar guiadas)

LR0000--BR34AMDKG/US



- 1 Junta de estanqueidad
- A Zona activa A
- I1 / Zonas inactivas
- I2



Características del producto

Número de entradas y salidas	Número de salidas digitales: 1; Número de salidas analógicas: 1
Longitud de varilla L [mm]	100...2000
Conexión de proceso	G 3/4 rosca exterior

Campo de aplicación

Característica especial	Contactos dorados
Fluidos	Fluidos líquidos
Constante dieléctrica del fluido	≥ 1,8; (para los fluidos con una constante dieléctrica entre 1,8...5 (p.ej. aceites), se requiere la utilización de un tubo coaxial)
Fluidos recomendados	agua; fluidos acuosos; aceites; fluidos a base de aceite
Temperatura del fluido [°C]	-25...80; (90 < 1 h)
Presión del depósito [bar]	-1...16



Sensor de nivel continuo (ondas radar guiadas)

LR0000--BR34AMDKG/US

Datos eléctricos		
Tensión de alimentación	[V]	18...30 DC
Consumo de corriente	[mA]	< 25
Clase de protección		III
Protección contra inversiones de polaridad		sí
Retardo a la disponibilidad	[s]	< 3
Entradas/salidas		
Número de entradas y salidas		Número de salidas digitales: 1; Número de salidas analógicas: 1
Salidas		
Número total de salidas		2
Señal de salida		señal de conmutación; señal analógica; IO-Link
Alimentación		PNP/NPN
Número de salidas digitales		1
Función de salida		normalmente abierto / normalmente cerrado; (parametrizable)
Caída de tensión máx. de la salida de conmutación DC	[V]	2,5
Corriente máxima permanente de la salida de conmutación DC	[mA]	200
Número de salidas analógicas		1
Salida analógica de corriente	[mA]	4...20, invertible
Carga máx.	[Ω]	500
Salida analógica de tensión	[V]	0...10, invertible
Resistencia mín. de carga	[Ω]	2000
Protección contra cortocircuitos		sí
Tipo de protección contra cortocircuitos		pulsada
Resistente a sobrecargas		sí
Rango de configuración / medición		
Longitud de varilla L	[mm]	100...2000
Zona activa A	[mm]	L-40; (Para configuración con aceite y fluidos a base de aceite: L-60)
Zona inactiva I1 / I2	[mm]	30 / 10; (Para configuración con aceite y fluidos a base de aceite: 30 / 30)
Frecuencia de medición	[Hz]	4
Rango de configuración		
Punto de conmutación SP	[mm]	≥ 15...L-30
Nota sobre el punto de conmutación SP		Para configuración con aceite y fluidos a base de aceite: 30...L-35
Punto de desconmutación rP	[mm]	≥ 10...L-35
Nota sobre el punto de desconmutación rP		Para configuración con aceite y fluidos a base de aceite: 35...L-30
En intervalos de	[mm]	5
Histéresis	[mm]	> 5

LR3020



Sensor de nivel continuo (ondas radar guiadas)

LR0000--BR34AMDKG/US

Precisión / variaciones		
Repetibilidad	[mm]	± 5
Error de medición	[mm]	± 7
Error de offset	[mm]	5
Resolución	[mm]	1
Señal cero de tensión	[V]	0
Señal cero de corriente	[mA]	4,0
Señal completa de tensión	[V]	10
Señal completa de corriente	[mA]	20
Influencia de la temperatura por cada 10 K		± 0,2 %
Interfaces		
Interfaz de comunicación		IO-Link
Tipo de transmisión		COM2 (38,4 kBaud)
Revisión IO-Link		1.1
Norma SDCI		IEC 61131-9
Perfiles		Smart Sensor: Process Data Variable; Device Identification, Device Diagnosis
Modo SIO		sí
Clase de puerto de maestro requerido		A
Datos del proceso analógicos		3
Datos del proceso binarios		1
Tiempo mínimo del ciclo de proceso	[ms]	3,2
DeviceIDs compatibles	Modo de funcionamiento	DeviceID
	predeterminado	687
Condiciones ambientales		
Temperatura ambiente	[°C]	-25...60
Temperatura de almacenamiento	[°C]	-40...85
Grado de protección		IP 68; IP 69K; (7 días / 1 m de profundidad del agua / 0,1 bar: IP 68)
Homologaciones / pruebas		
CEM	DIN EN 61000-6-2	
	DIN EN 61000-6-3	en depósitos metálicos cerrados
	DIN EN 61000-6-4	en depósitos metálicos abiertos o de plástico
Resistencia a choques	DIN EN 60068-2-27	50 g (11 ms) / 25 g (6 ms) con sonda de referencia 0,5 m
Resistencia a vibraciones	DIN EN 60068-2-6	5 g (10...2000 Hz) / 1 g (5...200 Hz) con sonda de referencia 0,5 m
MTTF	[años]	241
Homologación UL	Número de homologación UL	H012
	Número de registro UL	E174191

LR3020



Sensor de nivel continuo (ondas radar guiadas)

LR0000--BR34AMDKG/US

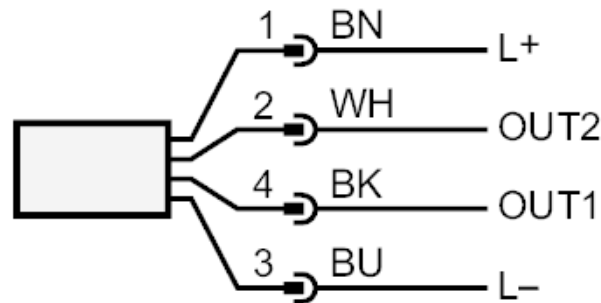
Datos mecánicos	
Peso [g]	486,6
Materiales	inox (1.4301 / 304); inox (1.4404 / 316L); FKM; PEI
Materiales en contacto con el fluido	inox (1.4305 / 303); conexión de la sonda: 1.4435 (inox / 316L); PTFE; FKM; Junta de estanqueidad: NBR reforzado con fibra
Conexión de proceso	G 3/4 rosca exterior
Notas	
Cantidad por pack	1 unid.

Conexión eléctrica - Conector macho

Conector: 1 x M12; Contactos: dorado



Conexión



OUT1: salida de conmutación o IO-Link

OUT2: salida analógica

identificación de colores según DIN EN 60947-5-2

Colores de los hilos :

BK = negro

BN = marrón

BU = azul

WH = blanco

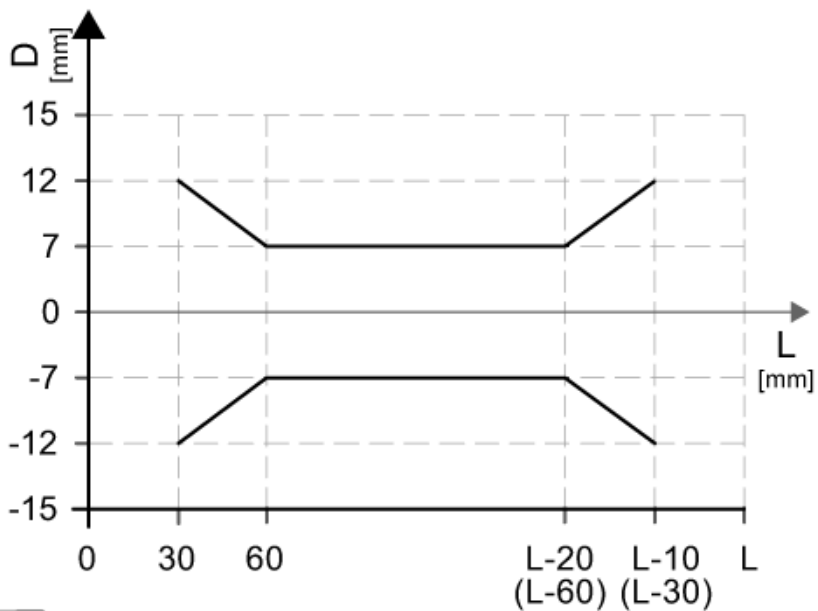
LR3020



Sensor de nivel continuo (ondas radar guiadas)

LR0000--BR34AMDKG/US

Diagramas y curvas



Error de medición D en el límite de la zona activa de la sonda