

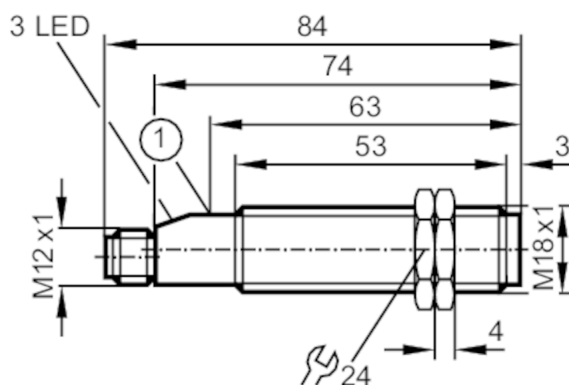


Detector capacitivo

KNM18NUKFPKG/PP/US

Este artículo ya no está disponible - ficha de archivo

Artículo alternativo: KG5071 Al seleccionar un artículo alternativo tenga en cuenta que los datos técnicos pueden variar. – Al seleccionar un artículo alternativo tenga en cuenta que los datos técnicos pueden variar.



1 botón de programación



Características del producto

Alimentación	PNP
Función de salida	normalmente abierto / normalmente cerrado; (seleccionable)
Carcasa	Tipo con rosca
Dimensiones [mm]	M18 x 1 / L = 84

Campo de aplicación

Característica especial	Contactos dorados
Fluidos	fluidos en forma de polvo; líquidos; aceites; lubricantes

Datos eléctricos


Tensión de alimentación [V]	10...36 DC
Consumo de corriente [mA]	17; (24 V)
Clase de protección	II
Protección contra inversiones de polaridad	sí

KN5113



Detector capacitivo

KNM18NUKFPKG/PP/US

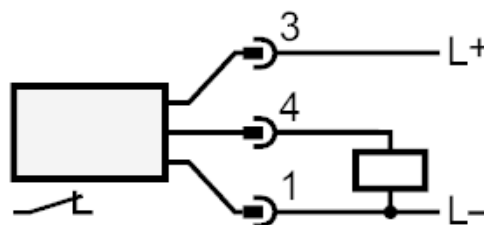
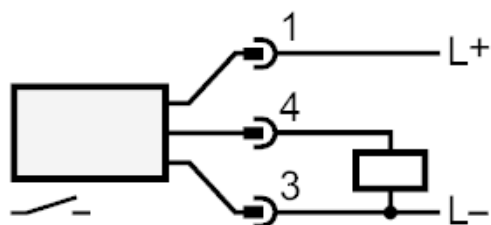
Salidas		
Alimentación	PNP	
Función de salida	normalmente abierto / normalmente cerrado; (seleccionable)	
Caída de tensión máx. de la salida de conmutación DC [V]	2,5	
Corriente máxima permanente de la salida de conmutación DC [mA]	250	
Frecuencia de conmutación DC [Hz]	5	
Protección contra cortocircuitos	sí	
Tipo de protección contra cortocircuitos	pulsada	
Resistente a sobrecargas	sí	
Condiciones ambientales		
Temperatura ambiente [°C]	-25...80	
Grado de protección	IP 67	
Homologaciones / pruebas		
CEM	EN 60947-5-2	
Datos mecánicos		
Carcasa	Tipo con rosca	
Tipo de montaje	no enrasable	
Dimensiones [mm]	M18 x 1 / L = 84	
Nombre de la rosca	M18 x 1	
Materiales	PP	
Indicaciones / elementos de mando		
Indicación	Estado de conmutación	1 x LED, amarillo
	Disponibilidad	1 x LED, verde
	función	1 x LED, rojo
Accesorios		
Accesorios incluidos	tuercas de fijación: 2	
Notas		
Cantidad por pack	1 unid.	
Conexión eléctrica - Conector macho		
Conector: 1 x M12; Contactos: dorado		
		

KN5113



Detector capacitivo

KNM18NUKFPKG/PP/US



Este artículo ya no está disponible - ficha de archivo

Artículo alternativo: KG5071 Al seleccionar un artículo alternativo tenga en cuenta que los datos técnicos pueden variar. – Al seleccionar un artículo alternativo tenga en cuenta que los datos técnicos pueden variar.