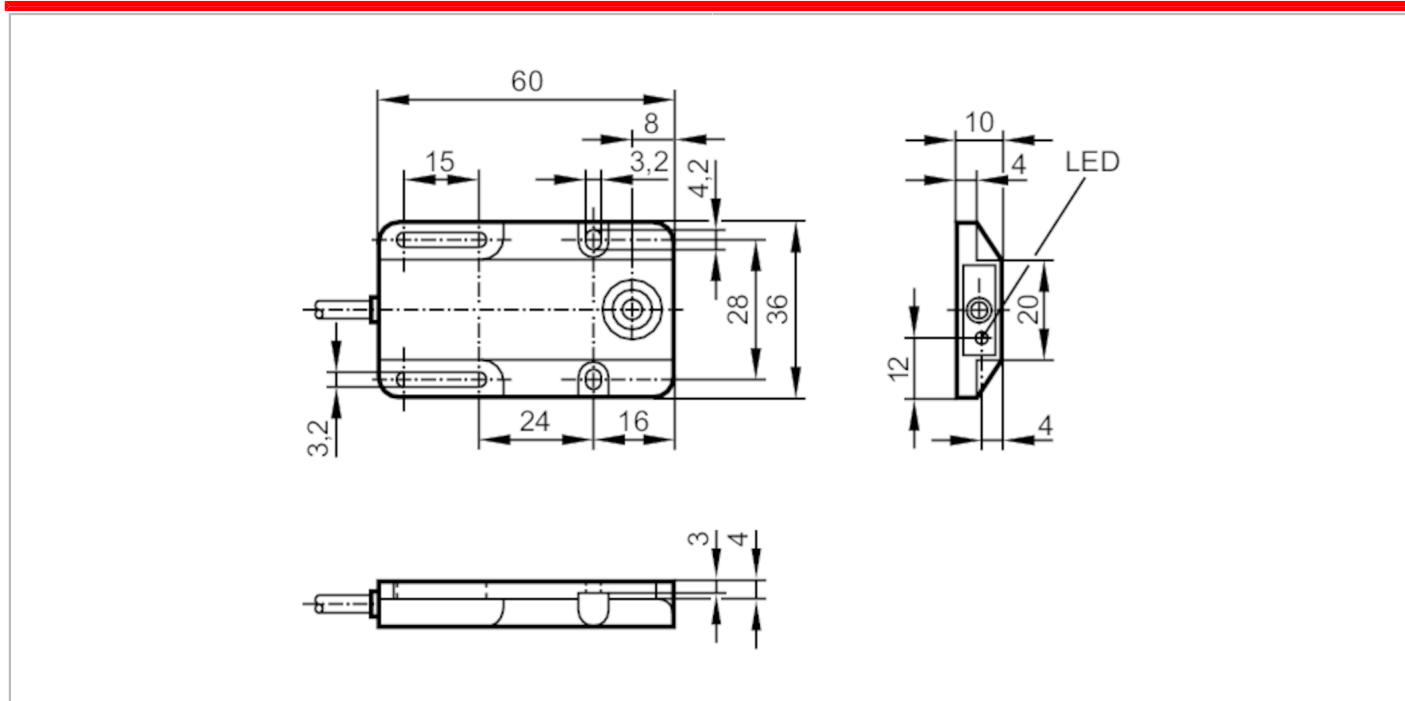




Detector inductivo

IW-3008-BNOG

Este artículo ya no está disponible - ficha de archivo



Características del producto

Alimentación	NPN
Función de salida	normalmente cerrado
Alcance [mm]	8
Carcasa	rectangular
Dimensiones [mm]	60 x 36 x 10

Datos eléctricos

Tensión de alimentación [V]	10...36 DC
Consumo de corriente [mA]	15; (24 V)
Clase de protección	II
Protección contra inversiones de polaridad	no

Salidas

Alimentación	NPN
Función de salida	normalmente cerrado
Caída de tensión máx. de la salida de conmutación DC [V]	1
Corriente máxima permanente de la salida de conmutación DC [mA]	250
Frecuencia de conmutación DC [Hz]	120
Protección contra cortocircuitos	no
Resistente a sobrecargas	no

IW5007



Detector inductivo

IW-3008-BNOG

Rango de detección		
Alcance	[mm]	8
Alcance real Sr	[mm]	8 ± 10 %
Alcance operativo	[mm]	0...6,5
Precisión / variaciones		
Factor de corrección		acero: 1 / Acero inoxidable: 0,7 / latón: 0,4 / aluminio: 0,3 / cobre: 0,2
Histéresis	[% del Sr]	1...15
Deriva del punto de conmutación	[% del Sr]	-10...10
Condiciones ambientales		
Temperatura ambiente	[°C]	-25...80
Grado de protección		IP 67
Homologaciones / pruebas		
CEM	EN 60947-5-2	
	EN 55011	clase B
Datos mecánicos		
Carcasa		rectangular
Tipo de montaje		no enrasable
Dimensiones	[mm]	60 x 36 x 10
Materiales		PBT
Indicaciones / elementos de mando		
Indicación	Estado de conmutación	1 x LED, amarillo
Notas		
Cantidad por pack		1 unid.

IW5007



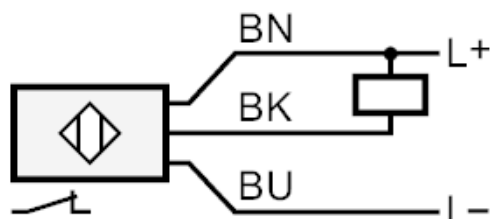
Detector inductivo

IW-3008-BNOG

Conexión eléctrica

Cable: 2 m, PVC; 3 x 0,14 mm²

Conexión



Colores de los hilos :

BN = marrón
BU = azul
BK = negro

Este artículo ya no está disponible - ficha de archivo