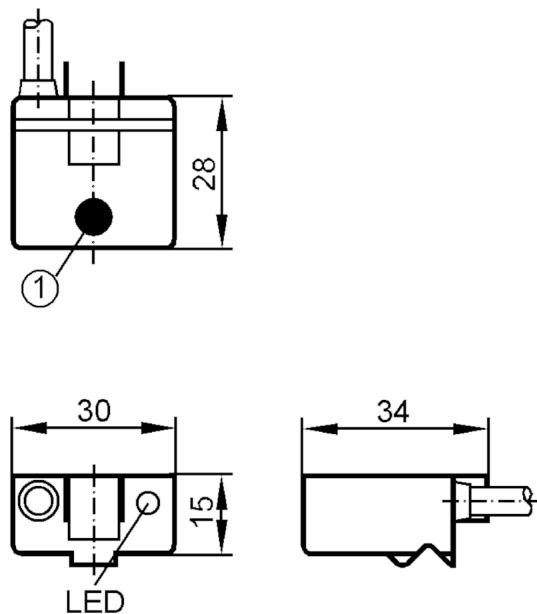




Detector para cilindros con tirantes

IQ5004/ 6m

Este artículo ya no está disponible - ficha de archivo



1 Superficie activa

Características del producto

Alimentación	PNP
Función de salida	normalmente abierto

Datos eléctricos

Tensión de alimentación [V]	10...30 DC
Consumo de corriente [mA]	< 2
Protección contra inversiones de polaridad	sí
Tiempo de retardo a la disponibilidad máx. [ms]	5

Salidas

Alimentación	PNP
Función de salida	normalmente abierto
Caída de tensión máx. de la salida de conmutación DC [V]	2,3
Corriente máxima permanente de la salida de conmutación DC [mA]	200
Frecuencia de conmutación DC [Hz]	1000
Protección contra cortocircuitos	sí
Tipo de protección contra cortocircuitos	pulsada
Resistente a sobrecargas	sí

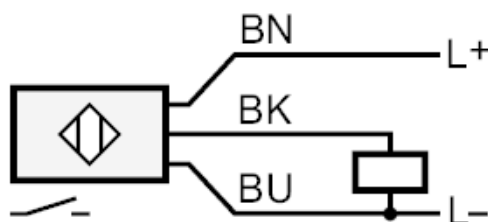
IQ5004



Detector para cilindros con tirantes

IQ5004/ 6m

Rango de detección		
Sensibilidad de reacción [mT]	2...35	
Velocidad de desplazamiento [m/s]	< 10	
Precisión / variaciones		
Histéresis [mm]	1	
Repetibilidad [mm]	0,1	
Condiciones ambientales		
Temperatura ambiente [°C]	-25...70	
Grado de protección	IP 67	
Homologaciones / pruebas		
Resistencia a choques y vibraciones	30 g (11 ms) / 10-55 Hz (1 mm)	
Datos mecánicos		
Tipo de cilindro	cilindros neumáticos	
Materiales	plástico	
Indicaciones / elementos de mando		
Indicación	Estado de conmutación	1 x LED, rojo
Notas		
Cantidad por pack	1 unid.	
Conexión eléctrica		
Cable: 6 m, PVC		
Conexión		



Colores de los hilos :

BK = negro
BN = marrón
BU = azul

Este artículo ya no está disponible - ficha de archivo