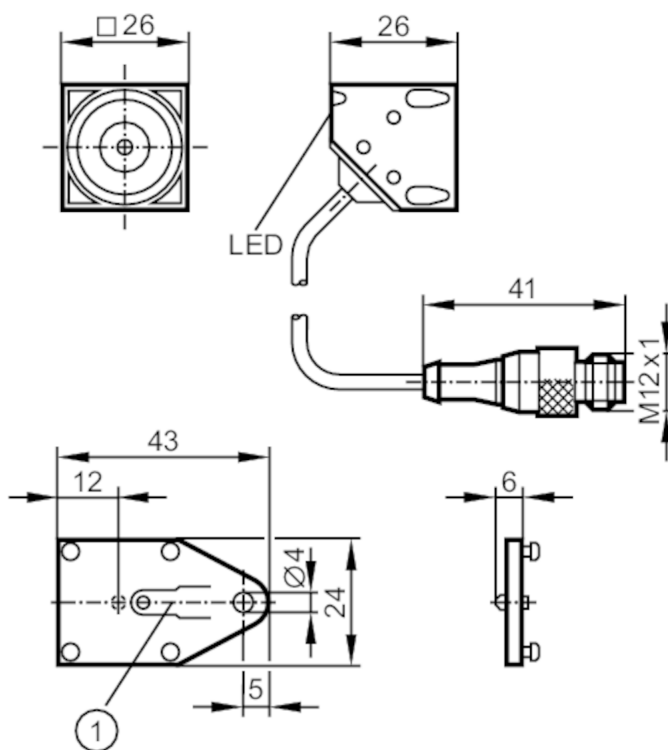


Detector inductivo

IOW2010-ARKG/0,15M/US/UP RT

Este artículo ya no está disponible - ficha de archivo

Reemplazado por el artículo: IO5018



1 lengüeta de bloqueo



Características del producto

Alimentación	PNP/NPN
Función de salida	normalmente abierto
Alcance [mm]	10
Carcasa	rectangular
Dimensiones [mm]	26 x 26 x 26

Datos eléctricos

Tensión de alimentación [V]	10...36 DC
Clase de protección	II
Protección contra inversiones de polaridad	sí



Detector inductivo

IOW2010-ARKG/0,15M/US/UP RT

Salidas	
Alimentación	PNP/NPN
Función de salida	normalmente abierto
Caída de tensión máx. de la salida de conmutación DC [V]	4,5
Corriente de carga mínima [mA]	2
Corriente residual máx. [mA]	0,6
Corriente máxima permanente de la salida de conmutación DC [mA]	100
Frecuencia de conmutación DC [Hz]	250
Protección contra cortocircuitos	sí
Tipo de protección contra cortocircuitos	pulsada
Resistente a sobrecargas	sí
Rango de detección	
Alcance [mm]	10
Alcance real Sr [mm]	10 ± 10 %
Alcance operativo [mm]	0...8,1
Precisión / variaciones	
Factor de corrección	acero: 1 / Acero inoxidable: 0,7 / latón: 0,4 / aluminio: 0,3 / cobre: 0,2
Histéresis [% del Sr]	1...15
Deriva del punto de conmutación [% del Sr]	-10...10
Condiciones ambientales	
Temperatura ambiente [°C]	-25...70
Grado de protección	IP 67
Homologaciones / pruebas	
CEM	EN 60947-5-2 EN 55011 clase B
MTTF [años]	2577
Datos mecánicos	
Peso [g]	0,057
Carcasa	rectangular
Tipo de montaje	montaje enrasado
Dimensiones [mm]	26 x 26 x 26
Materiales	PA
Indicaciones / elementos de mando	
Indicación	Estado de conmutación 1 x LED, rojo
Accesorios	
Accesorios incluidos	Tornillo cilíndrico: 1 x M4 x 10
Notas	
Cantidad por pack	1 unid.

IO9923



Detector inductivo

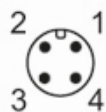
IOW2010-ARKG/0,15M/US/UP RT

Conexión eléctrica

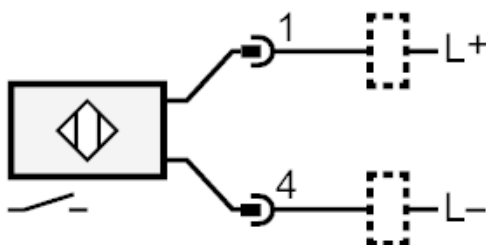
Cable: 0,15 m, PUR

Conexión eléctrica - Conector macho

Conector: 1 x M12



Conexión



Este artículo ya no está disponible - ficha de archivo

Reemplazado por el artículo: IO5018