

IN500A

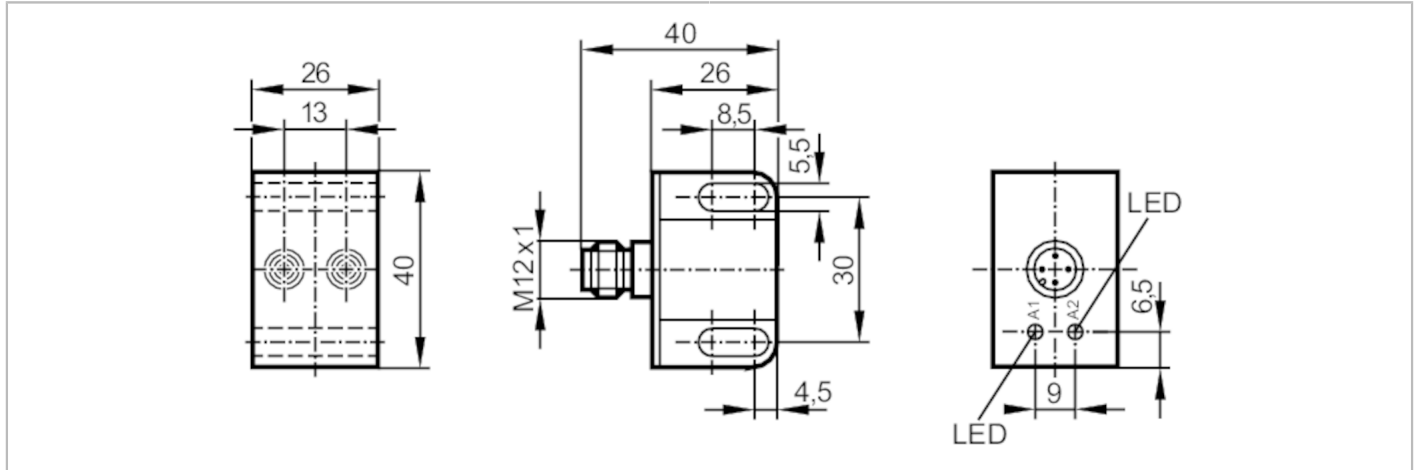


Detector inductivo doble para accionadores giratorios

IND3004DBPKG/US/3D

Este artículo ya no está disponible - ficha de archivo

Artículo alternativo: IN507A Al seleccionar un artículo alternativo tenga en cuenta que los datos técnicos pueden variar. – Al seleccionar un artículo alternativo tenga en cuenta que los datos técnicos pueden variar.



Características del producto

Alimentación		PNP
Función de salida		2 x normalmente abierto
Alcance	[mm]	4
Carcasa		rectangular
Dimensiones	[mm]	40 x 26 x 26

Datos eléctricos

Tensión de alimentación	[V]	10...36 DC
Consumo de corriente	[mA]	15; (36 V)
Clase de protección		II
Protección contra inversiones de polaridad		sí

Salidas


Alimentación		PNP
Función de salida		2 x normalmente abierto
Caída de tensión máx. de la salida de conmutación DC	[V]	2,5
Corriente máxima permanente de la salida de conmutación DC	[mA]	250
Corriente máxima de pico de la salida de conmutación	[mA]	250
Frecuencia de conmutación DC	[Hz]	1300
Protección contra cortocircuitos		sí
Tipo de protección contra cortocircuitos		pulsada
Resistente a sobrecargas		sí

IN500A



Detector inductivo doble para accionadores giratorios

IND3004DBPKG/US/3D

Rango de detección		
Alcance	[mm]	4
Alcance real Sr	[mm]	4 ± 10 %
Alcance operativo	[mm]	0...3,25
Precisión / variaciones		
Factor de corrección		acero: 1 / Acero inoxidable: 0,7 / latón: 0,5 / aluminio: 0,4 / cobre: 0,3
Histéresis	[% del Sr]	1...15
Deriva del punto de conmutación	[% del Sr]	-10...10
Condiciones ambientales		
Temperatura ambiente	[°C]	-20...60
Grado de protección		IP 67
Homologaciones / pruebas		
Marcado ATEX		 II 3D IP 67 T 80 °C X
CEM		EN 60947-5-2
Datos mecánicos		
Carcasa		rectangular
Tipo de montaje		no enrasable
Dimensiones	[mm]	40 x 26 x 26
Materiales		Carcasa: PBT; tapa: PC
Indicaciones / elementos de mando		
Indicación	Estado de conmutación	2 x LED, amarillo
Notas		
Cantidad por pack		1 unid.
Conexión eléctrica - Conector macho		

Conector: 1 x M12



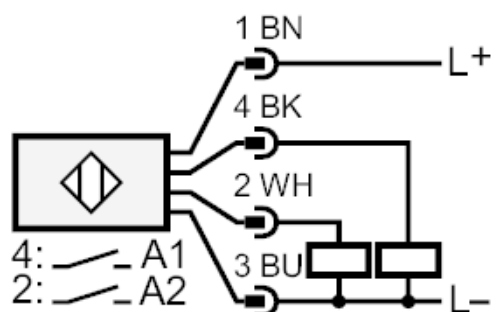
IN500A



Detector inductivo doble para accionadores giratorios

IND3004DBPKG/US/3D

Conexión



Este artículo ya no está disponible - ficha de archivo

Artículo alternativo: IN507A Al seleccionar un artículo alternativo tenga en cuenta que los datos técnicos pueden variar. – Al seleccionar un artículo alternativo tenga en cuenta que los datos técnicos pueden variar.