

# IM505A



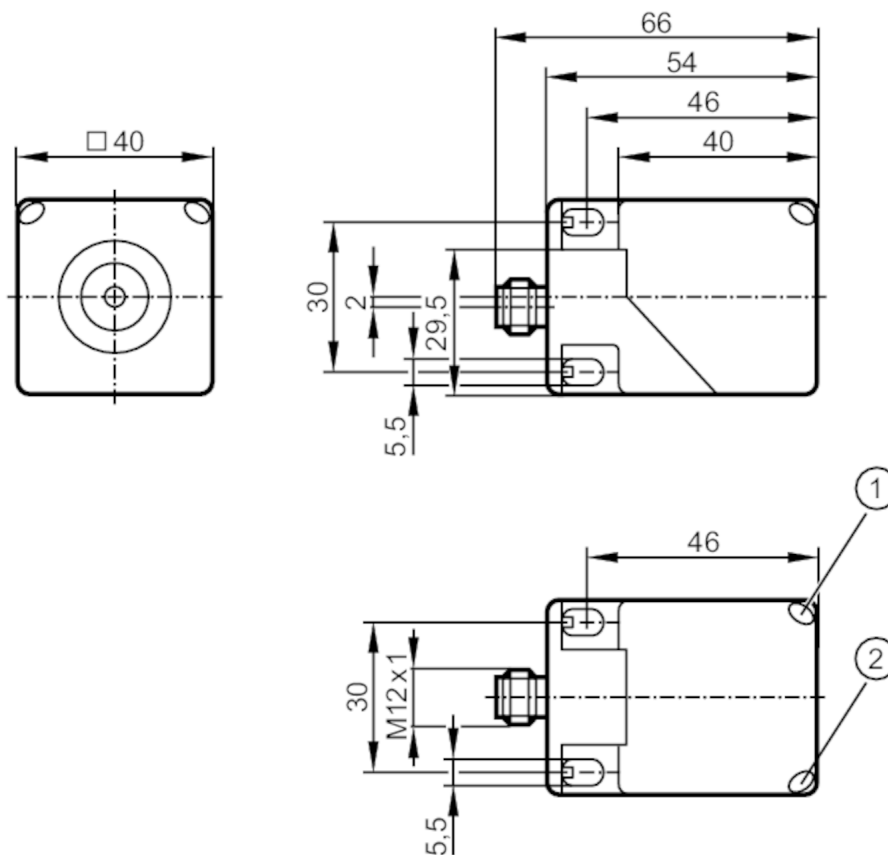
## Detector inductivo

IMC4030-CPKG/US-100-DPA/3D

Este artículo ya no está disponible - ficha de archivo

Artículos alternativos: IM513A

Al seleccionar un artículo alternativo tenga en cuenta que los datos técnicos pueden variar.



- 1 LED amarillo
- 2 LED verde



### Características del producto

Alimentación	PNP
Función de salida	antivalente
Alcance [mm]	30
Carcasa	rectangular
Dimensiones [mm]	40 x 40 x 54

### Datos eléctricos


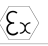
Tensión de alimentación [V]	10...30 DC; (en caso de utilización fuera de la zona explosiva: 10...36)
Consumo de corriente [mA]	< 20
Clase de protección	II
Protección contra inversiones de polaridad	sí

# IM505A



## Detector inductivo

IMC4030-CPKG/US-100-DPA/3D

Salidas		
Alimentación		PNP
Función de salida		antivalente
Caída de tensión máx. de la salida de conmutación DC [V]		2,5
Corriente residual máx. [mA]		0,1
Corriente máxima permanente de la salida de conmutación DC [mA]		200
Frecuencia de conmutación DC [Hz]		100
Protección contra cortocircuitos		sí
Tipo de protección contra cortocircuitos		pulsada
Resistente a sobrecargas		sí
Rango de detección		
Alcance [mm]		30
Alcance operativo [mm]		0...24,3
Precisión / variaciones		
Factor de corrección		acero: 1 / Acero inoxidable: 0,7 / latón: 0,4 / aluminio: 0,4 / cobre: 0,3
Histéresis [% del Sr]		1...20
Condiciones ambientales		
Temperatura ambiente [°C]		-20...50
Nota sobre la temperatura ambiente		en caso de utilización fuera de la zona explosiva: -25...70 °C
Grado de protección		IP 5x; (en caso de utilización fuera de la zona explosiva: IP 67)
Homologaciones / pruebas		
Marcado ATEX		 II 3D Ex tD A22 IP67 T80°C X
		 II 3G Ex nA II T6 X
CEM	EN 61000-4-2 ESD	8 kV CD / 6 kV AD
	EN 61000-4-3 radiado HF	10 V/m
	EN 61000-4-4 Burst	2 kV
	EN 61000-4-5 Surge	0,5 línea a línea, Ri: 2 ohmios
	EN 61000-4-6 HF conducido	10 V
	EN 55011	clase B
MTTF [años]		1208
Datos mecánicos		
Peso [g]		0,17
Carcasa		rectangular
Tipo de montaje		no enrasable
Dimensiones [mm]		40 x 40 x 54
Materiales		Carcasa: PA
Indicaciones / elementos de mando		
Indicación	Estado de conmutación	1 x LED, amarillo
	Disponibilidad	1 x LED, verde

# IM505A



## Detector inductivo

IMC4030-CPKG/US-100-DPA/3D

### Notas

Cantidad por pack

1 unid.

### Conexión eléctrica - Conector macho

Conector: 1 x M12; cuerpo: Acero inoxidable; bloqueo: con bloqueo, orientable



### Conexión

