

IK7003

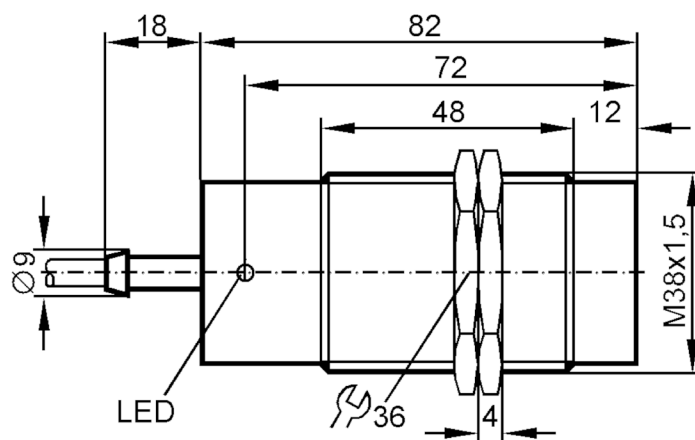


Detector inductivo

SIK-3020-ANKG

Este artículo ya no está disponible - ficha de archivo

Artículo alternativo: IB5072 Al seleccionar un artículo alternativo tenga en cuenta que los datos técnicos pueden variar. – Al seleccionar un artículo alternativo tenga en cuenta que los datos técnicos pueden variar.



Características del producto

Alimentación	NPN
Función de salida	normalmente abierto
Alcance [mm]	20
Carcasa	Tipo con rosca
Dimensiones [mm]	M38 x 1,5

Datos eléctricos

Tensión de alimentación [V]	10...36 DC
Consumo de corriente [mA]	15; (24 V)
Clase de protección	II
Protección contra inversiones de polaridad	sí

IK7003



Detector inductivo

SIK-3020-ANKG

Salidas		
Alimentación		NPN
Función de salida		normalmente abierto
Caída de tensión máx. de la salida de conmutación DC	[V]	2,5
Corriente máxima permanente de la salida de conmutación DC	[mA]	250
Frecuencia de conmutación DC	[Hz]	60
Protección contra cortocircuitos		sí
Tipo de protección contra cortocircuitos		pulsada
Resistente a sobrecargas		sí
Rango de detección		
Alcance	[mm]	20
Alcance real Sr	[mm]	20 ± 10 %
Alcance operativo	[mm]	0...16,2
Precisión / variaciones		
Factor de corrección		acero: 1 / Acero inoxidable: 0,7 / latón: 0,4 / aluminio: 0,3 / cobre: 0,2
Histéresis	[% del Sr]	1...15
Deriva del punto de conmutación	[% del Sr]	-10...10
Condiciones ambientales		
Temperatura ambiente	[°C]	-25...80
Grado de protección		IP 67
Homologaciones / pruebas		
CEM		EN 60947-5-2
Datos mecánicos		
Carcasa		Tipo con rosca
Tipo de montaje		no enrasable
Dimensiones	[mm]	M38 x 1,5
Nombre de la rosca		M38 x 1,5
Materiales		latón con revestimiento de bronce blanco; PBT
Indicaciones / elementos de mando		
Indicación	Estado de conmutación	1 x LED, amarillo
Accesorios		
Accesorios incluidos		tuercas de fijación: 2
Notas		
Cantidad por pack		1 unid.

IK7003



Detector inductivo

SIK-3020-ANKG

Conexión eléctrica

Cable: 2 m, PVC; 3 x 0,5 mm²

Conexión



Colores de los hilos :

BN = marrón
BU = azul
BK = negro

Este artículo ya no está disponible - ficha de archivo

Artículo alternativo: IB5072 Al seleccionar un artículo alternativo tenga en cuenta que los datos técnicos pueden variar. – Al seleccionar un artículo alternativo tenga en cuenta que los datos técnicos pueden variar.