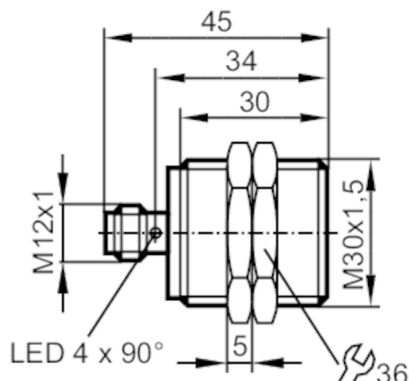




Detector inductivo

IIB3015UBPKG/K1/SC/US-104



Características del producto

Alimentación		PNP
Función de salida		normalmente abierto
Alcance	[mm]	15
Carcasa		Tipo con rosca
Dimensiones	[mm]	M30 x 1,5 / L = 45

Campo de aplicación

Característica especial		Contactos dorados; Alcance aumentado; Factor de corrección K=1; Resistente a campos electromagnéticos; antiadherente
Aplicación		Utilización en aplicaciones de soldadura
Resistente a campos electromagnéticos		sí
Resistencia máx. a campos magnéticos	[mT]	300

Datos eléctricos

Tensión de alimentación	[V]	10...30 DC
Consumo de corriente	[mA]	< 20
Clase de protección		II
Protección contra inversiones de polaridad		sí

Salidas

Alimentación		PNP
Función de salida		normalmente abierto
Caída de tensión máx. de la salida de conmutación DC	[V]	2,5
Corriente máxima permanente de la salida de conmutación DC	[mA]	100
Frecuencia de conmutación DC	[Hz]	2000
Protección contra cortocircuitos		sí
Resistente a sobrecargas		sí

IIW204



Detector inductivo

IIB3015UBPKG/K1/SC/US-104

Rango de detección		
Alcance	[mm]	15
Alcance real Sr	[mm]	15 ± 10 %
Alcance operativo	[mm]	0...12,15
Alcance aumentado		sí
Precisión / variaciones		
Factor de corrección		acero: 1 / Acero inoxidable: 1 / latón: 1 / aluminio: 1 / cobre: 1
Histéresis	[% del Sr]	3...15
Deriva del punto de conmutación		-10...10
	[% del Sr]	
Factor de corrección K=1		sí
Condiciones ambientales		
Temperatura ambiente	[°C]	-40...85
Grado de protección		IP 65; IP 66; IP 67; IP 68; IP 69K
Homologaciones / pruebas		
CEM	EN 61000-4-2 ESD	4 kV CD / 8 kV AD
	EN 61000-4-3 radiado HF	10 V/m
	EN 61000-4-4 Burst	2 kV
	EN 61000-4-6 HF conducido	10 V
	EN 55011 emisión	clase B
MTTF	[años]	661
Software integrado incluido		sí
Homologación UL	Ta	-25...70 °C
	Enclosure type	Type 1
	alimentación de tensión	Limited Voltage/Current
	Número de homologación UL	A005
	Número de registro UL	E174191
Datos mecánicos		
Peso	[g]	91,8
Carcasa		Tipo con rosca
Tipo de montaje		montaje enrasado
Dimensiones	[mm]	M30 x 1,5 / L = 45
Nombre de la rosca		M30 x 1,5
Materiales		latón antiadherente; Superficie activa: LCP negro; ventana LED: PEI; tuercas de fijación: latón antiadherente
Par de apriete	[Nm]	40
Indicaciones / elementos de mando		
Indicación	Estado de conmutación	4 x LED, amarillo
Accesorios		
Componentes incluidos		tuercas de fijación: 2
Notas		
Cantidad por pack		1 unid.

IIW204



Detector inductivo

IIB3015UBPKG/K1/SC/US-104

Conexión eléctrica - Conector macho

Conector: 1 x M12; codificación: A; Contactos: dorado



Conexión

