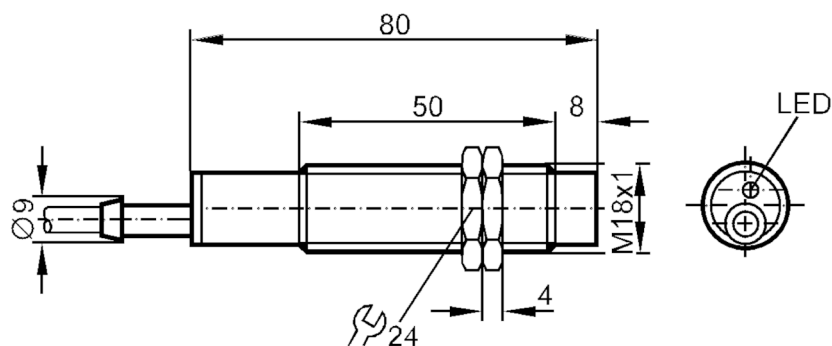


Detector inductivo

IGA2008-ABOW/SL/ 6m

Este artículo ya no está disponible - ficha de archivo



Características del producto

Función de salida		normalmente abierto
Alcance	[mm]	8
Carcasa		Tipo con rosca
Dimensiones	[mm]	M18 x 1

Datos eléctricos

Frecuencia AC	[Hz]	47...63
Tensión de alimentación	[V]	20...250 AC
Clase de protección		II
Protección contra inversiones de polaridad		no

Salidas

Función de salida		normalmente abierto
Caída de tensión máx. de la salida de conmutación AC	[V]	5,5
Corriente de carga mínima	[mA]	5
Corriente residual máx.	[mA]	2,5
Corriente máxima permanente de la salida de conmutación AC	[mA]	300; (500 (...50 °C))
Corriente máxima de pico de la salida de conmutación	[mA]	2200; (20 ms / 0,5 Hz)
Frecuencia de conmutación AC	[Hz]	20
Protección contra cortocircuitos		no
Resistente a sobrecargas		no

IG0125



Detector inductivo

IGA2008-ABOW/SL/ 6m

Rango de detección		
Alcance	[mm]	8
Alcance real Sr	[mm]	8 ± 10 %
Alcance operativo	[mm]	0...6,5
Precisión / variaciones		
Factor de corrección		acero: 1 / Acero inoxidable: 0,7 / latón: 0,4 / aluminio: 0,4 / cobre: 0,3
Histéresis	[% del Sr]	1...15
Deriva del punto de conmutación	[% del Sr]	-10...10
Condiciones ambientales		
Temperatura ambiente	[°C]	-25...80
Grado de protección		IP 67
Datos mecánicos		
Carcasa		Tipo con rosca
Tipo de montaje		no enrasable
Dimensiones	[mm]	M18 x 1
Nombre de la rosca		M18 x 1
Materiales		latón niquelado; PBT
Indicaciones / elementos de mando		
Indicación	Estado de conmutación	1 x LED, amarillo
Accesorios		
Accesorios incluidos		tuercas de fijación: 2
Notas		
Cantidad por pack		1 unid.

IG0125



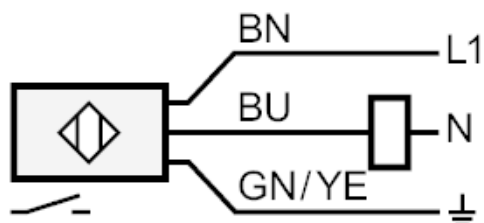
Detector inductivo

IGA2008-ABOW/SL/ 6m

Conexión eléctrica

Cable: 6 m, PVC; 2 x 0,5 mm²

Conexión



Colores de los hilos :

BN =

marrón

BU =

azul

GN/YE =

verde / amarillo

Este artículo ya no está disponible - ficha de archivo