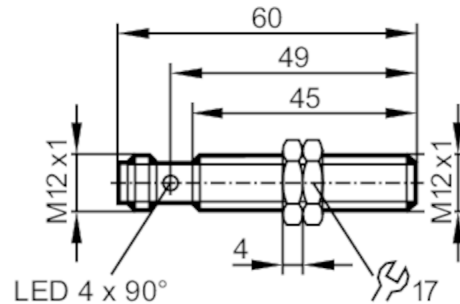


# IFT258



## Detector inductivo completamente metálico

IFK3004BFRKG/AM/IO/US-104



### Características del producto

Alimentación	PNP/NPN; (parametrizable)
Función de salida	normalmente abierto / normalmente cerrado; (parametrizable)
Interfaz de comunicación	IO-Link
Carcasa	Tipo con rosca
Dimensiones [mm]	M12 x 1 / L = 60

### Campo de aplicación

Característica especial	Contactos dorados
Aplicación	Limpieza continua con agentes de limpieza agresivos; Procesos de limpieza regulares
Resistencia a la presión [bar]	100
Nota sobre la resistencia a la presión	Superficie activa

### Datos eléctricos

Tensión de alimentación [V]	10...30 DC
Consumo de corriente [mA]	< 15
Clase de protección	III
Protección contra inversiones de polaridad	sí

### Salidas

Alimentación	PNP/NPN; (parametrizable)
Función de salida	normalmente abierto / normalmente cerrado; (parametrizable)
Caída de tensión máx. de la salida de conmutación DC [V]	2,5
Corriente máxima permanente de la salida de conmutación DC [mA]	100
Frecuencia de conmutación DC [Hz]	100
Protección contra cortocircuitos	sí
Resistente a sobrecargas	sí

# IFT258



## Detector inductivo completamente metálico

IFK3004BFRKG/AM/IO/US-104

Rango de detección		
Punto de conmutación IO-Link [mm]	0,7...3,51; (parametrizable)	
Rango de medición IO-Link [mm]	0,375...3,75	
Precisión / variaciones		
Factor de corrección	acero: 1 / Acero inoxidable: 0,7 / latón: 0,8 / aluminio: 0,6 / cobre: 0,3	
Histéresis [% del Sr]	3...15	
Error de linealidad IO-Link [%]	± 2; (del valor final del rango de medición)	
Repetibilidad IO-Link [%]	± 1; (del valor final del rango de medición)	
Coefficiente de temperatura	± 0,2 %/K; (del valor final del rango de medición)	
Interfaces		
Interfaz de comunicación	IO-Link	
Tipo de transmisión	COM2 (38,4 kBaud)	
Revisión IO-Link	1.1	
Norma SDCI	IEC 61131-9	
Perfiles	Smart Sensor: Identification and diagnosis; Multi-channel, two setpoint switching sensor, type 0 Generic Profiled Sensor; Teach Channel	
Modo SIO	sí	
Clase de puerto de maestro requerido	A	
Tiempo mínimo del ciclo de proceso [ms]	3,2	
DeviceIDs compatibles	Modo de funcionamiento predeterminado	DeviceID 1090
Condiciones ambientales		
Temperatura ambiente [°C]	0...100	
Grado de protección	IP 65; IP 66; IP 67; IP 68; IP 69K	



## Detector inductivo completamente metálico

IFK3004BFRKG/AM/IO/US-104

Homologaciones / pruebas		
CEM	EN 61000-4-2 ESD	4 kV CD / 8 kV AD
	EN 61000-4-3 radiado HF	10 V/m
	EN 61000-4-4 Burst	2 kV
	EN 61000-4-6 HF conducido	10 V
	EN 55011	clase B
Resistencia a impactos		1 J
Resistencia a vibraciones	EN 60068-2-6 Fc	20 g (10...3000 Hz) / 50 ciclos de frecuencia, 1 octavo/minuto, en 3 ejes
Resistencia a choques	EN 60068-2-27 Ea	100 g 11 ms semisinusoidal; respectivamente 3 choques en cada sentido de los 3 ejes de coordenadas
Resistencia a choques continuos	EN 60068-2-27	40 g 6 ms; respectivamente 4000 choques en cada sentido de los 3 ejes de coordenadas
Cambios rápidos de temperatura	EN 60068-2-14 Nc	TA = 0°C; TB = 100°C; t1 = 30 min; t2 = < 10 s 50 ciclos
Test de niebla salina pulverizada	EN 60068-2-52 Kb	Grado de severidad 5 (4 ciclos de prueba)
MTTF [años]		635
Software integrado incluido		sí
Homologación UL	Ta	-25...70 °C
	Enclosure type	Type 1
	alimentación de tensión	Limited Voltage/Current
	Número de homologación UL	A008
	Número de registro UL	E174191
Datos mecánicos		
Peso [g]		29,2
Carcasa		Tipo con rosca
Tipo de montaje		montaje enrasado
Dimensiones [mm]		M12 x 1 / L = 60
Nombre de la rosca		M12 x 1
Materiales		inox (1.4404 / 316L); Superficie activa: inox (1.4404 / 316L); ventana LED: PEI; tuercas de fijación: inox (1.4404 / 316L)
Par de apriete [Nm]		15
Indicaciones / elementos de mando		
Indicación	Estado de conmutación	4 x LED, amarillo
Accesorios		
Componentes incluidos		tuercas de fijación: 2
Notas		
Cantidad por pack		1 unid.

# IFT258



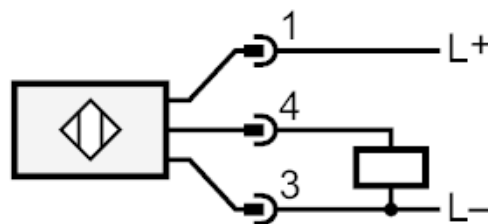
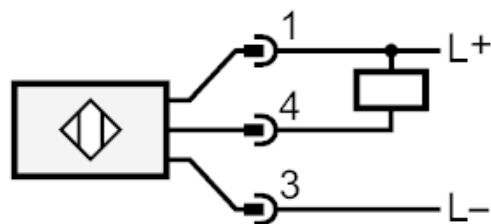
## Detector inductivo completamente metálico

IFK3004BFRKG/AM/IO/US-104

### Conexión eléctrica



### Conexión



4 OUT / IO-Link

### Conexión eléctrica - Conector macho

Conector: 1 x M12; Contactos: dorado