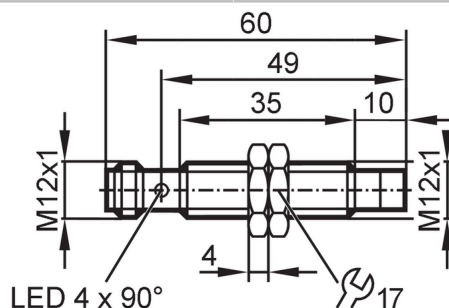




## Detector inductivo

IFK3010-BPKG/K1/V4A/US-104



### Características del producto

Alimentación	PNP
Función de salida	normalmente abierto
Alcance [mm]	10
Carcasa	Tipo con rosca
Dimensiones [mm]	M12 x 1 / L = 60

### Campo de aplicación

Característica especial	contactos dorados; Alcance aumentado; Factor de corrección K=1; Resistente a campos electromagnéticos
Aplicación	Manipulación de materiales; almacenes frigoríficos / congelación por choque; Uso en aplicaciones industriales, móviles, de refrigeración y de lubricación; Aplicaciones industriales / automatización industrial
Resistente a campos electromagnéticos	sí
Resistencia máx. a campos magnéticos [mT]	300

### Datos eléctricos

Tensión de alimentación [V]	10...30 DC
Consumo de corriente [mA]	< 20
Clase de protección	III
Protección contra inversiones de polaridad	sí

### Salidas

Alimentación	PNP
Función de salida	normalmente abierto
Caída de tensión máx. de la salida de conmutación DC [V]	2,5
Corriente máxima permanente de la salida de conmutación DC [mA]	100
Frecuencia de conmutación DC [Hz]	2000
Protección contra cortocircuitos	sí
Resistente a sobrecargas	sí

### Rango de detección

Alcance [mm]	10
--------------	----

# IFS306



## Detector inductivo

IFK3010-BPKG/K1/V4A/US-104

Alcance real Sr	[mm]	10 ± 10 %
Alcance operativo	[mm]	0...8,1
Alcance aumentado		sí

### Precisión / variaciones

Factor de corrección		acero: 1 / Acero inoxidable: 1 / latón: 1 / aluminio: 1 / cobre: 1
Histéresis	[% del Sr]	3...15
Deriva del punto de conmutación	[% del Sr]	-10...10
Factor de corrección K=1		sí

### Condiciones ambientales

Temperatura ambiente	[°C]	-40...85
Grado de protección		IP 65; IP 66; IP 67; IP 68; IP 69K

### Homologaciones / pruebas

CEM	EN 61000-4-2 ESD	4 kV CD / 8 kV AD
	EN 61000-4-3 radiado HF	10 V/m
	EN 61000-4-4 Burst	2 kV
	EN 61000-4-6 HF conducido	10 V
	EN 55011	clase B
Resistencia a vibraciones	EN 60068-2-6 Fc	20 g (10...3000 Hz) / 50 ciclos de frecuencia, 1 octavo/minuto, en 3 ejes
Resistencia a choques	EN 60068-2-27 Ea	100 g 11 ms semisinusoidal; respectivamente 3 choques en cada sentido de los 3 ejes de coordenadas
Resistencia a choques continuos	EN 60068-2-27	40 g 6 ms; respectivamente 4000 choques en cada sentido de los 3 ejes de coordenadas
Cambios rápidos de temperatura	EN 60068-2-14 Na	TA = -40 °C; TB = 85 °C; t1 = 30 min; t2 = < 10 s; 50 ciclos
Test de niebla salina pulverizada	EN 60068-2-52 Kb	Grado de severidad 5 (4 ciclos de prueba)
MTTF	[años]	473
Software integrado incluido		sí
Homologación UL	Ta	-25...70 °C
	Enclosure type	Type 1
	alimentación de tensión	Limited Voltage/Current
	Número de homologación UL	A005
	Número de registro UL	E174191

### Datos mecánicos

Peso	[g]	25,5
Carcasa		Tipo con rosca
Tipo de montaje		no enrasable
Dimensiones	[mm]	M12 x 1 / L = 60
Nombre de la rosca		M12 x 1
Materiales		inox (1.4404 / 316L); Superficie activa: LCP blanco; ventana LED: PEI; tuercas de fijación: inox (1.4404 / 316L)

### Indicaciones / elementos de mando

Indicación	Estado de conmutación	4 x LED, amarillo
------------	-----------------------	-------------------

## Detector inductivo

IFK3010-BPKG/K1/V4A/US-104

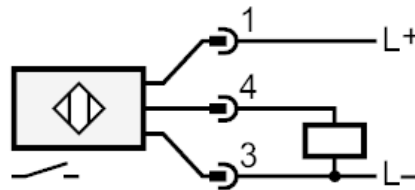
Accesorios	
Componentes incluidos	tuercas de fijación: 2
Notas	
Cantidad por pack	1 unid.

### Conexión eléctrica - Conector macho

Conector: 1 x M12; codificación: A; Contactos: 3, dorado



### Conexión



### Diagramas y curvas

Instalación

