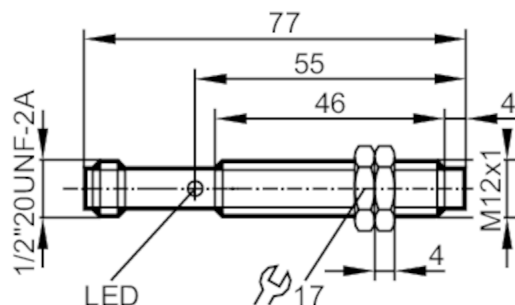


IF0287



Detector inductivo

IFA2004-BBOW/SL/LS-100AK



Características del producto

Función de salida		normalmente cerrado
Alcance	[mm]	4
Carcasa		Tipo con rosca
Dimensiones	[mm]	M12 x 1 / L = 77

Datos eléctricos

Frecuencia AC	[Hz]	45...65
Tensión de alimentación	[V]	20...250 AC
Clase de protección		I
Resistente a inversiones de polaridad		no

Salidas

Función de salida		normalmente cerrado
Caída de tensión máx. de la salida de conmutación AC	[V]	8,5
Corriente de carga mínima	[mA]	8
Corriente residual máx.	[mA]	2
Corriente máxima permanente de la salida de conmutación AC	[mA]	200; (250 (...50 °C))
Corriente máxima de pico de la salida de conmutación	[mA]	900; (20 ms / 0,5 Hz)
Frecuencia de conmutación AC	[Hz]	25
Protección contra cortocircuitos		no
Resistente a sobrecargas		no

Rango de detección


Alcance	[mm]	4
Alcance real Sr	[mm]	4 ± 10 %
Alcance operativo	[mm]	0...3,24

IF0287



Detector inductivo

IFA2004-BBOW/SL/LS-100AK

Precisión / variaciones		
Factor de corrección	acero: 1 / Acero inoxidable: 0,7 / latón: 0,4 / aluminio: 0,4 / cobre: 0,3	
Histéresis [% del Sr]	3...15	
Deriva del punto de conmutación [% del Sr]	-10...10	
Condiciones ambientales		
Temperatura ambiente [°C]	-25...80	
Grado de protección	IP 67	
Homologaciones / pruebas		
CEM	EN 61000-4-2 ESD	4 kV CD / 8 kV AD
	EN 61000-4-3	3 V/m
	EN 61000-4-4 Burst	2 kV
	EN 61000-4-6	3 V
	EN 55011	clase B
MTTF [años]	932	
Datos mecánicos		
Peso [g]	34,8	
Carcasa	Tipo con rosca	
Tipo de montaje	no enrasable	
Dimensiones [mm]	M12 x 1 / L = 77	
Nombre de la rosca	M12 x 1	
Materiales	Carcasa: latón con revestimiento de bronce blanco; Superficie activa: PBT natural; Tuercas: latón con revestimiento de bronce blanco; LED-Fenster: PBT natural	
Par de apriete [Nm]	A = 3 mm: 3,5 Nm; B: 7 Nm	
Indicaciones / elementos de mando		
Indicación	Estado de conmutación	1 x LED, rojo
Conexión eléctrica		
Protección requerida	fusible miniatura según IEC60127-2 hoja 1; ≤ 2 A; de acción rápida	
Accesorios		
Accesorios incluidos	tuercas de fijación: 2	
Notas		
Notas	Recomendación: después de un cortocircuito comprobar que el equipo funciona correctamente.	
Cantidad por pack	1 unid.	
Conexión eléctrica - Conector macho		
Conector: 1 x 1/2"		
		

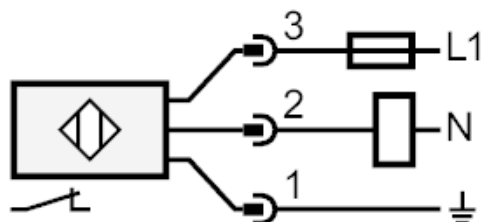
IF0287



Detector inductivo

IFA2004-BBOW/SL/LS-100AK

Conexión



Nota fusible miniatura según IEC60127-2 hoja 1 \leq 2 A de acción rápida

Diagramas y curvas

Instalación

