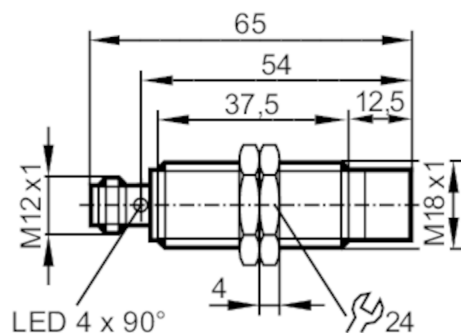




## Detector inductivo

IGK3012-BPKG/K1/SC/US-104



### Características del producto

Alimentación	PNP
Función de salida	normalmente abierto
Alcance [mm]	12
Carcasa	Tipo con rosca
Dimensiones [mm]	M18 x 1 / L = 65

### Campo de aplicación

Característica especial	Contactos dorados; Alcance aumentado; Factor de corrección K=1; Resistente a campos electromagnéticos; antiadherente
Aplicación	Utilización en aplicaciones de soldadura
Resistente a campos electromagnéticos	sí
Resistencia máx. a campos magnéticos [mT]	300

### Datos eléctricos

Tensión de alimentación [V]	10...30 DC
Consumo de corriente [mA]	< 20
Clase de protección	II
Protección contra inversiones de polaridad	sí

### Salidas

Alimentación	PNP
Función de salida	normalmente abierto
Caída de tensión máx. de la salida de conmutación DC [V]	2,5
Corriente máxima permanente de la salida de conmutación DC [mA]	100
Frecuencia de conmutación DC [Hz]	2000
Protección contra cortocircuitos	sí
Resistente a sobrecargas	sí

# IGW201



## Detector inductivo

IGK3012-BPKG/K1/SC/US-104

Rango de detección		
Alcance	[mm]	12
Alcance real Sr	[mm]	12 ± 10 %
Alcance operativo	[mm]	0...9,72
Alcance aumentado		sí
Precisión / variaciones		
Factor de corrección		acero: 1 / Acero inoxidable: 1 / latón: 1 / aluminio: 1 / cobre: 1
Histéresis	[% del Sr]	3...15
Deriva del punto de conmutación	[% del Sr]	-10...10
Factor de corrección K=1		sí
Condiciones ambientales		
Temperatura ambiente	[°C]	-25...70
Grado de protección		IP 67
Homologaciones / pruebas		
CEM	EN 61000-4-2 ESD	4 kV CD / 8 kV AD
	EN 61000-4-3 radiado HF	10 V/m
	EN 61000-4-4 Burst	2 kV
	EN 61000-4-6 HF conducido	10 V
	EN 55011	clase B
MTTF	[años]	657
Homologación UL	Ta	-25...70 °C
	Enclosure type	Type 1
	alimentación de tensión	Limited Voltage/Current
	Número de homologación UL	A005
	Número de registro UL	E174191
Datos mecánicos		
Peso	[g]	46,2
Carcasa		Tipo con rosca
Tipo de montaje		no enrasable
Dimensiones	[mm]	M18 x 1 / L = 65
Nombre de la rosca		M18 x 1
Materiales		Carcasa: latón antiadherente; Superficie activa: LCP negro; ventana LED: PEI; tuercas de fijación: latón antiadherente
Indicaciones / elementos de mando		
Indicación	Estado de conmutación	4 x 90° LED, amarillo
Accesorios		
Componentes incluidos		tuercas de fijación: 2
Notas		
Cantidad por pack		1 unid.
Conexión eléctrica - Conector macho		
Conector: 1 x M12; Contactos: dorado		

# IGW201



## Detector inductivo

IGK3012-BPKG/K1/SC/US-104



### Conexión

