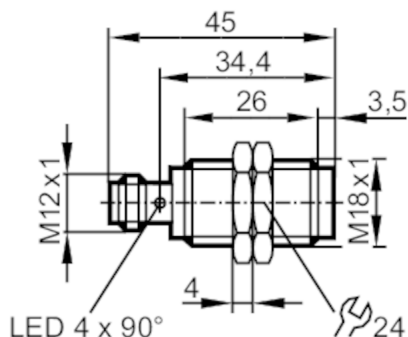




## Detector inductivo completamente metálico

IGB3010QBPKG/AM/P/US-104



### Características del producto

Alimentación	PNP
Función de salida	normalmente abierto
Alcance [mm]	10
Dimensiones [mm]	M18 x 1 / L = 45

### Campo de aplicación

Característica especial	Contactos dorados; Alcance aumentado
Aplicación	Limpieza continua con agentes de limpieza agresivos; Procesos de limpieza regulares
Resistencia a la presión [bar]	100
Nota sobre la resistencia a la presión	Superficie activa

### Datos eléctricos

Tensión de alimentación [V]	10...30 DC
Consumo de corriente [mA]	< 20
Clase de protección	III
Protección contra inversiones de polaridad	sí

### Salidas

Alimentación	PNP
Función de salida	normalmente abierto
Caída de tensión máx. de la salida de conmutación DC [V]	2,5
Corriente máxima permanente de la salida de conmutación DC [mA]	100
Frecuencia de conmutación DC [Hz]	200
Protección contra cortocircuitos	sí
Resistente a sobrecargas	sí



## Detector inductivo completamente metálico

IGB3010QBPKG/AM/P/US-104

Rango de detección		
Alcance	[mm]	10
Alcance real Sr	[mm]	10 ± 10 %
Alcance operativo	[mm]	0...8,1
Alcance aumentado		sí
Precisión / variaciones		
Factor de corrección		acero: 1 / Acero inoxidable: 1 / latón: 0,4 / aluminio: 0,3 / cobre: 0,2
Histéresis	[% del Sr]	3...15
Deriva del punto de conmutación	[% del Sr]	-10...10
Condiciones ambientales		
Temperatura ambiente	[°C]	0...100
Grado de protección		IP 65; IP 66; IP 67; IP 68; IP 69K
Homologaciones / pruebas		
CEM	EN 61000-4-2 ESD	4 kV CD / 8 kV AD
	EN 61000-4-3 radiado HF	10 V/m
	EN 61000-4-4 Burst	2 kV
	EN 61000-4-6 HF conducido	10 V
	EN 55011	clase B
Resistencia a impactos		1 J
Resistencia a vibraciones	EN 60068-2-6 Fc	20 g (10...3000 Hz) / 50 ciclos de frecuencia, 1 octavo/minuto, en 3 ejes
Resistencia a choques	EN 60068-2-27 Ea	100 g 11 ms semisinusoidal; respectivamente 3 choques en cada sentido de los 3 ejes de coordenadas
Resistencia a choques continuos	EN 60068-2-27	40 g 6 ms; respectivamente 4000 choques en cada sentido de los 3 ejes de coordenadas
Cambios rápidos de temperatura	EN 60068-2-14 Nc	TA = 0°C; TB = 100°C; t1 = 30 min; t2 = < 10 s 50 ciclos
MTTF	[años]	1388
Software integrado incluido		sí
Homologación UL	Ta	0...70 °C
	Enclosure type	Type 1
	alimentación de tensión	Limited Voltage/Current
	Número de homologación UL	A012
	Número de registro UL	E174191
Datos mecánicos		
Peso	[g]	41
Tipo de montaje		semienrasable
Dimensiones	[mm]	M18 x 1 / L = 45
Nombre de la rosca		M18 x 1
Materiales		inox (1.4404 / 316L); Superficie activa: inox (1.4404 / 316L); ventana LED: PEI; tuercas de fijación: inox (1.4404 / 316L)
Par de apriete	[Nm]	50
Indicaciones / elementos de mando		
Indicación	Estado de conmutación	4 x LED, amarillo

# IGT261



## Detector inductivo completamente metálico

IGB3010QBPKG/AM/P/US-104

### Accesorios

Componentes incluidos

tuercas de fijación: 2

### Notas

Cantidad por pack

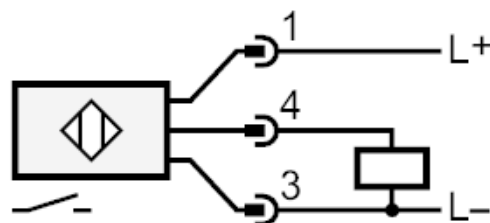
1 unid.

### Conexión eléctrica

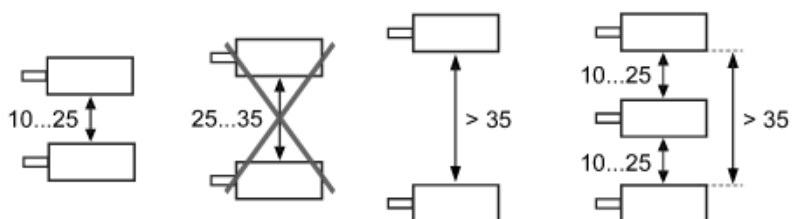
Conector: 1 x M12; Contactos: dorado



### Conexión



### Diagramas y curvas



# IGT261

## Detector inductivo completamente metálico

IGB3010QBPKG/AM/P/US-104

