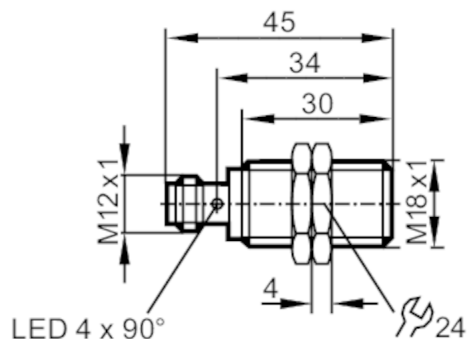




## Detector inductivo completamente metálico

IGB3008BBPKG/AM/V4A/US-104



### Características del producto

Alimentación	PNP
Función de salida	normalmente abierto
Alcance [mm]	8
Carcasa	Tipo con rosca
Dimensiones [mm]	M18 x 1 / L = 45

### Campo de aplicación

Característica especial	Contactos dorados; Alcance aumentado; Carcasa completamente metálica
Aplicación	Utilización en máquina-herramienta o con refrigerantes y lubricantes
Resistencia a la presión [bar]	100
Nota sobre la resistencia a la presión	Superficie activa

### Datos eléctricos

Tensión de alimentación [V]	10...30 DC
Consumo de corriente [mA]	< 10
Clase de protección	III
Protección contra inversiones de polaridad	sí

### Salidas

Alimentación	PNP
Función de salida	normalmente abierto
Caída de tensión máx. de la salida de conmutación DC [V]	2,5
Corriente máxima permanente de la salida de conmutación DC [mA]	100
Frecuencia de conmutación DC [Hz]	100
Protección contra cortocircuitos	sí
Resistente a sobrecargas	sí



## Detector inductivo completamente metálico

IGB3008BBPKG/AM/V4A/US-104

Rango de detección		
Alcance	[mm]	8
Alcance real Sr	[mm]	8 ± 10 %
Alcance operativo	[mm]	0...6,48
Alcance aumentado		sí
Precisión / variaciones		
Factor de corrección		acero: 1 / Acero inoxidable: 0,7 / latón: 0,6 / aluminio: 0,5 / cobre: 0,2
Histéresis	[% del Sr]	3...15
Deriva del punto de conmutación	[% del Sr]	-10...10
Condiciones ambientales		
Temperatura ambiente	[°C]	-40...85
Grado de protección		IP 65; IP 66; IP 67; IP 68; IP 69K
Homologaciones / pruebas		
CEM	EN 61000-4-2 ESD	4 kV CD / 8 kV AD
	EN 61000-4-3 radiado HF	10 V/m
	EN 61000-4-4 Burst	2 kV
	EN 61000-4-6 HF conducido	10 V
	EN 55011	clase B
Resistencia a impactos		1 J
Resistencia a vibraciones	EN 60068-2-6 Fc	20 g (10...3000 Hz) / 50 ciclos de frecuencia, 1 octavo/minuto, en 3 ejes
Resistencia a choques	EN 60068-2-27 Ea	100 g 11 ms semisinusoidal; respectivamente 3 choques en cada sentido de los 3 ejes de coordenadas
Resistencia a choques continuos	EN 60068-2-27	40 g 6 ms; respectivamente 4000 choques en cada sentido de los 3 ejes de coordenadas
Cambios rápidos de temperatura	EN 60068-2-14 Na	TA = -40 °C; TB = 85 °C; t1 = 30 min; t2 = < 10 s; 50 ciclos
MTTF	[años]	1244
Software integrado incluido		sí
Homologación UL	Ta	-25...70 °C
	Enclosure type	Type 1
	alimentación de tensión	Limited Voltage/Current
	Número de homologación UL	A012
	Número de registro UL	E174191



## Detector inductivo completamente metálico

IGB3008BBPKG/AM/V4A/US-104

Datos mecánicos	
Peso [g]	44
Carcasa	Tipo con rosca
Tipo de montaje	montaje enrasado
Dimensiones [mm]	M18 x 1 / L = 45
Nombre de la rosca	M18 x 1
Materiales	inox (1.4404 / 316L); Superficie activa: inox (1.4404 / 316L); ventana LED: PEI; tuercas de fijación: latón con revestimiento de bronce blanco
Par de apriete [Nm]	50
Carcasa completamente metálica	sí

Indicaciones / elementos de mando		
Indicación	Estado de conmutación	4 x LED, amarillo

Accesorios	
Componentes incluidos	tuercas de fijación: 2

Notas	
Cantidad por pack	1 unid.

### Conexión eléctrica - Conector macho

Conector: 1 x M12; Contactos: dorado



### Conexión

