

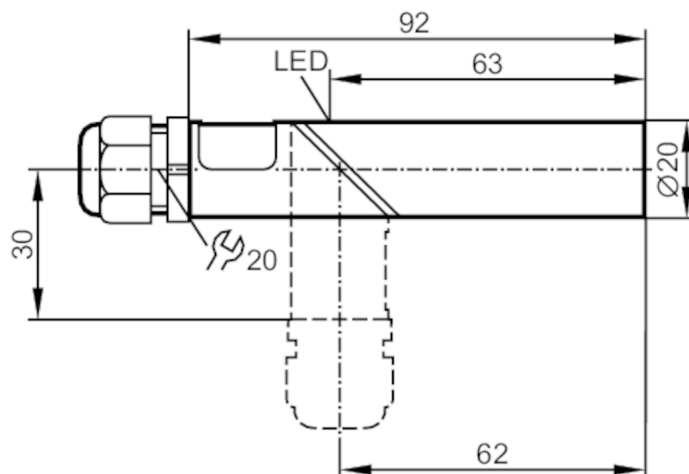
# IA501A



## Detector inductivo

IAE3010-BPKG/3D

Este artículo ya no está disponible - ficha de archivo



### Características del producto

Alimentación		PNP
Función de salida		normalmente abierto
Alcance	[mm]	10
Carcasa		cilíndrico
Dimensiones	[mm]	Ø 20 / L = 92

### Datos eléctricos

Tensión de alimentación	[V]	10...36 DC
Consumo de corriente	[mA]	15; (24 V)
Clase de protección		II
Protección contra inversiones de polaridad		sí

### Salidas


Alimentación		PNP
Función de salida		normalmente abierto
Caída de tensión máx. de la salida de conmutación DC	[V]	2,5
Corriente máxima permanente de la salida de conmutación DC	[mA]	250
Corriente máxima de pico de la salida de conmutación	[mA]	250
Frecuencia de conmutación DC	[Hz]	300
Protección contra cortocircuitos		sí
Tipo de protección contra cortocircuitos		pulsada
Resistente a sobrecargas		sí

# IA501A



## Detector inductivo

IAE3010-BPKG/3D

Rango de detección		
Alcance	[mm]	10
Alcance real Sr	[mm]	10 ± 10 %
Alcance operativo	[mm]	0...8,1
Precisión / variaciones		
Factor de corrección		acero: 1 / Acero inoxidable: 0,7 / latón: 0,4 / aluminio: 0,3 / cobre: 0,2
Histéresis	[% del Sr]	1...15
Deriva del punto de conmutación	[% del Sr]	-10...10
Condiciones ambientales		
Temperatura ambiente	[°C]	-20...60
Nota sobre la temperatura ambiente		en caso de utilización fuera de la zona explosiva: -25...80 °C
Grado de protección		IP 54; (en caso de utilización fuera de la zona explosiva: IP 65)
Homologaciones / pruebas		
Marcado ATEX		 II 3D Ex tD A22 IP54 T95°C X
CEM		EN 60947-5-2
MTTF	[años]	1147
Datos mecánicos		
Peso	[g]	0,105
Carcasa		cilíndrico
Tipo de montaje		no enrasable
Dimensiones	[mm]	Ø 20 / L = 92
Materiales		PBT; ventana LED: PC
Par de apriete para el prensaestopa	[Nm]	3
Indicaciones / elementos de mando		
Indicación	Estado de conmutación	1 x LED, amarillo
Accesorios		
Accesorios incluidos		Abrazaderas de fijación: 1
Notas		
Cantidad por pack		1 unid.

# IA501A



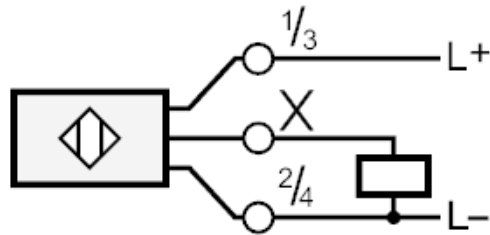
## Detector inductivo

IAE3010-BPKG/3D

### Conexión eléctrica

Bornes de conexión: ...2,5 mm<sup>2</sup>; funda del cable: Ø 5,5...13 mm

### Conexión



Este artículo ya no está disponible - ficha de archivo