

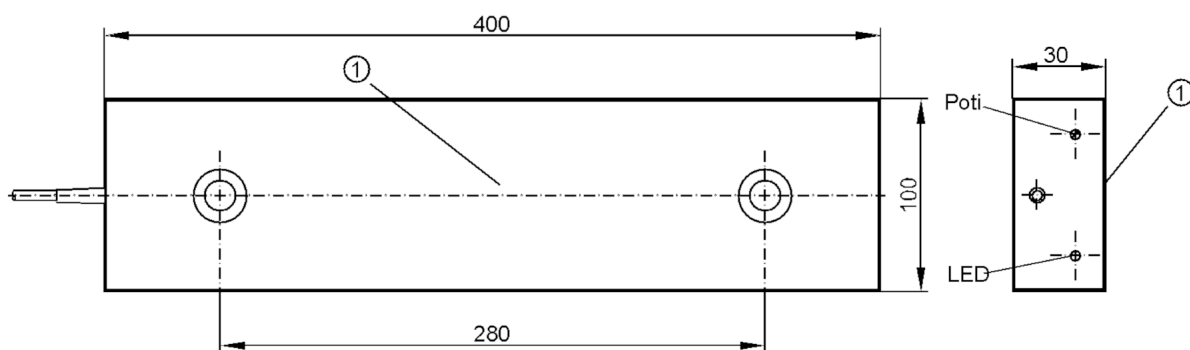
I42001



Detector inductivo

SIL-2100-ABOW

Este artículo ya no está disponible - ficha de archivo



1 Superficie activa



Características del producto

Función de salida		normalmente abierto
Alcance	[mm]	25...100
Carcasa		rectangular
Dimensiones	[mm]	400 x 100 x 30

Datos eléctricos

Frecuencia AC	[Hz]	47...63
Tensión de alimentación	[V]	90...250 AC
Clase de protección		II
Resistente a inversiones de polaridad		no



Detector inductivo

SIL-2100-ABOW

Salidas		
Función de salida	normalmente abierto	
Caída de tensión máx. de la salida de conmutación AC [V]	11	
Corriente de carga mínima [mA]	15	
Corriente residual máx. [mA]	6	
Corriente máxima permanente de la salida de conmutación AC [mA]	200; (250 (...50 °C))	
Corriente máxima de pico de la salida de conmutación [mA]	1500; (10 ms / 0,5 Hz)	
Frecuencia de conmutación AC [Hz]	2	
Protección contra cortocircuitos	no	
Resistente a sobrecargas	no	
Rango de detección		
Alcance [mm]	25...100	
Alcance ajustable	sí	
Valor por defecto de alcance [mm]	100	
Alcance real Sr [mm]	100 ± 10 %	
Precisión / variaciones		
Factor de corrección	acero: 1 / Acero inoxidable: 0,7 / latón: 0,4 / aluminio: 0,3 / cobre: 0,2	
Histéresis [% del Sr]	< 15	
Deriva del punto de conmutación [% del Sr]	-15...15	
Condiciones ambientales		
Temperatura ambiente [°C]	-20...70	
Grado de protección	IP 65	
Homologaciones / pruebas		
CEM	EN 60947-5-2	
Datos mecánicos		
Carcasa	rectangular	
Tipo de montaje	no enrasable	
Dimensiones [mm]	400 x 100 x 30	
Materiales	PVC	
Indicaciones / elementos de mando		
Indicación	Estado de conmutación	1 x LED, amarillo
Conexión eléctrica		
Protección requerida	fusible miniatura según IEC60127-2 hoja 1; ≤ 2 A; de acción rápida	
Notas		
Notas	Recomendación: después de un cortocircuito comprobar que el equipo funciona correctamente.	
Cantidad por pack	1 unid.	

I42001



Detector inductivo

SIL-2100-ABOW

Conexión eléctrica

Cable: 2 m, PVC; 2 x 0,5 mm²

Conexión



Nota fusible miniatura según IEC60127-2 hoja 1 \leq 2 A de acción rápida

Colores de los hilos :

BN = marrón

BU = azul

Este artículo ya no está disponible - ficha de archivo