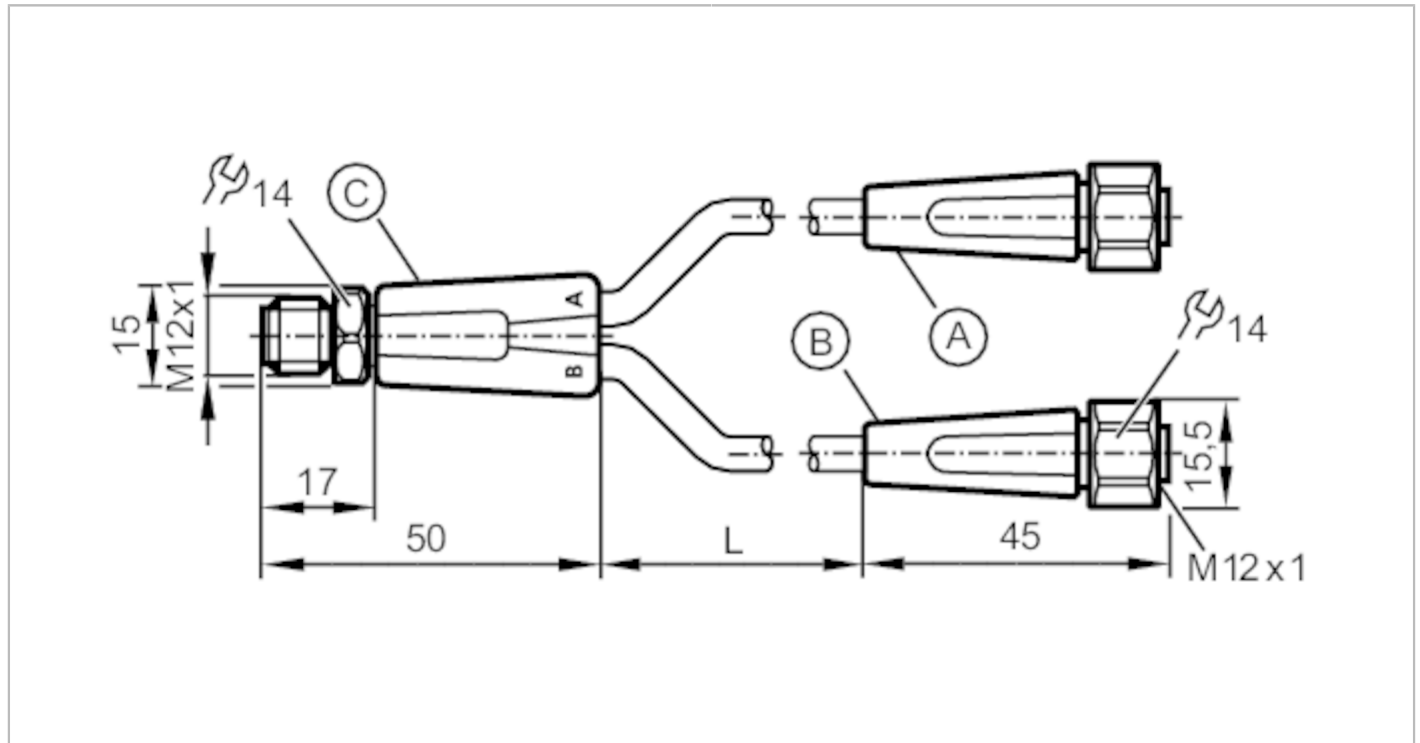


# EVT347



## Cable en Y

YDOGH040VAS01,2E04STGH050VAS



Campo de aplicación	
Característica especial	Libre de siliconas; Contactos dorados; Aptitud para cadenas portacables
Aplicación	zonas asépticas y húmedas en la industria alimentaria
Libre de siliconas	sí
Datos eléctricos	
Tensión de alimentación [V]	< 60 AC/DC
Clase de protección	II
Corriente máxima total [A]	4; (cULus: 3)
Condiciones ambientales	
Temperatura ambiente [°C]	-25...100
Nota sobre la temperatura ambiente	cULus: ...50
Temperatura ambiente (en movimiento) [°C]	5...100
Nota sobre la temperatura ambiente en movimiento	cULus: ...50
Grado de protección	IP 65; IP 67; IP 68; IP 69K



## Cable en Y

YDOGH040VAS01,2E04STGH050VAS

Datos mecánicos		
Peso [g]	129,8	
Materiales	Cable de conexión con conector macho: PVC naranja; Cable de conexión con conector hembra: PVC naranja; Junta de estanqueidad: EPDM	
Material de la tuerca	inox (1.4404 / 316L) / inox (1.4404 / 316L)	
Número de puntos de conexión en el repartidor central	2	
Aptitud para cadenas portacables	sí	
Aptitud para cadenas portacables	radio de curvatura para uso flexible	mín. 10 x diámetro del cable
	velocidad de avance	máx. 3,3 m/s con una longitud de avance horizontal de 5 m y aceleración máx. de 5 m/s <sup>2</sup>
	ciclos de curvatura	> 1 Mio.
	esfuerzo de torsión	± 180 °/m

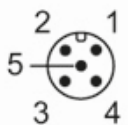
Notas	
Cantidad por pack	1 unid.

Conexión eléctrica	
Cable: 1,2 m, PVC, naranja, Ø 4,9 mm; 4 x 0,34 mm <sup>2</sup>	

Conexión eléctrica - conector hembra	
Conector: 2 x M12; bloqueo: inox (1.4404 / 316L); Contactos: dorado; Par de apriete: 0,6...1,5 Nm	



Conexión eléctrica - Conector macho	
Conector: 2 x M12; bloqueo: inox (1.4404 / 316L); Contactos: dorado; Par de apriete: 0,6...1,5 Nm	





## Cable en Y

YDOGH040VAS01,2E04STGH050VAS

### Conexión

