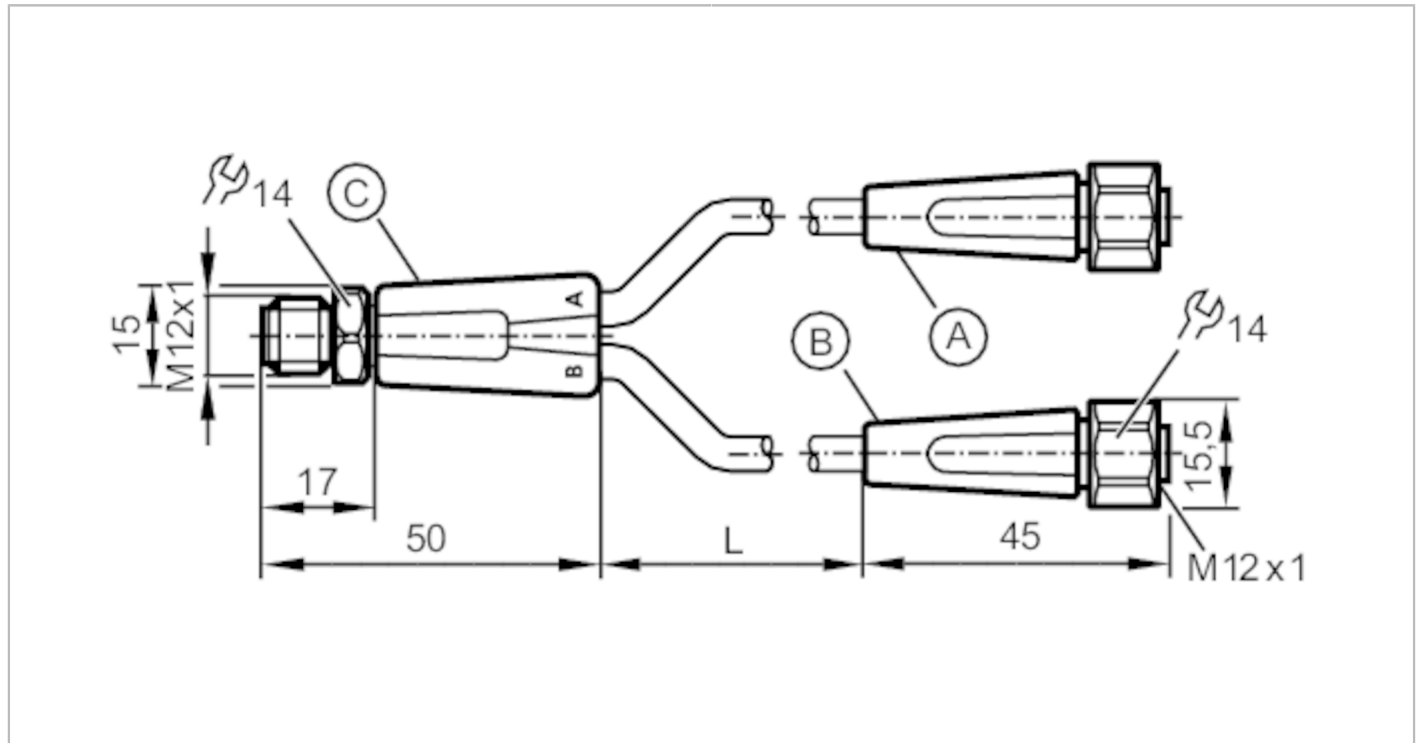


# EVT329



## Cable en Y

YDOGH040VAS0001E04STGH050VAS



Campo de aplicación	
Característica especial	Libre de siliconas; Contactos dorados; Aptitud para cadenas portacables
Aplicación	zonas asépticas y húmedas en la industria alimentaria
Libre de siliconas	sí
Datos eléctricos	
Tensión de alimentación [V]	< 60 AC/DC
Clase de protección	II
Corriente máxima total [A]	4; (cULus: 3)
Condiciones ambientales	
Temperatura ambiente [°C]	-25...100
Nota sobre la temperatura ambiente	cULus: ...50 °C
Temperatura ambiente (en movimiento) [°C]	5...100
Nota sobre la temperatura ambiente en movimiento	cULus: ...50 °C
Temperatura de almacenamiento [°C]	-25...55
Humedad de almacenamiento [%]	10...100
Otras condiciones climáticas para el almacenamiento según la clase indicada	1K22/ DIN 60721-3-1
Grado de protección	IP 65; IP 67; IP 68; IP 69K

# EVT329



## Cable en Y

YDOGH040VAS0001E04STGH050VAS

Datos mecánicos		
Peso [g]	120,8	
Material del cuerpo	PVC / PVC	
Material de la tuerca	inox (1.4404 / 316L) / inox (1.4404 / 316L)	
Material de la junta	EPDM	
Número de puntos de conexión en el repartidor central	2	
Aptitud para cadenas portacables	sí	
Aptitud para cadenas portacables	radio de curvatura para uso flexible	mín. 10 x diámetro del cable
	velocidad de avance	máx. 3,3 m/s con una longitud de avance horizontal de 5 m y aceleración máx. de 5 m/s <sup>2</sup>
	ciclos de curvatura	> 1 Mio.
	esfuerzo de torsión	± 180 °/m

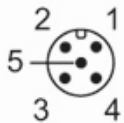
Notas	
Cantidad por pack	1 unid.

## Conexión eléctrica

Cable: 1 m, PVC, naranja, Ø 4,9 mm; 4 x 0,34 mm<sup>2</sup> (42 x Ø 0,1 mm )

## Conexión eléctrica - Conector macho

Conector: 1 x M12; cuerpo: PVC, naranja; bloqueo: inox (1.4404 / 316L); Contactos: dorado; Par de apriete: 0,6...1,5 Nm

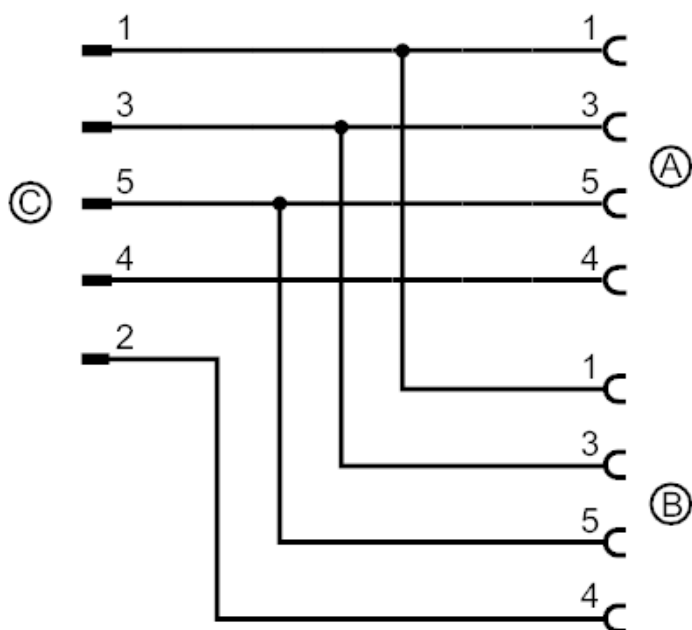




## Cable en Y

YDOGH040VAS0001E04STGH050VAS

### Conexión



### Conexión eléctrica - conector hembra

Conector: 2 x M12; cuerpo: PVC, naranja; bloqueo: inox (1.4404 / 316L); Junta de estanqueidad: EPDM; Contactos: dorado; Par de apriete: 0,6...1,5 Nm

