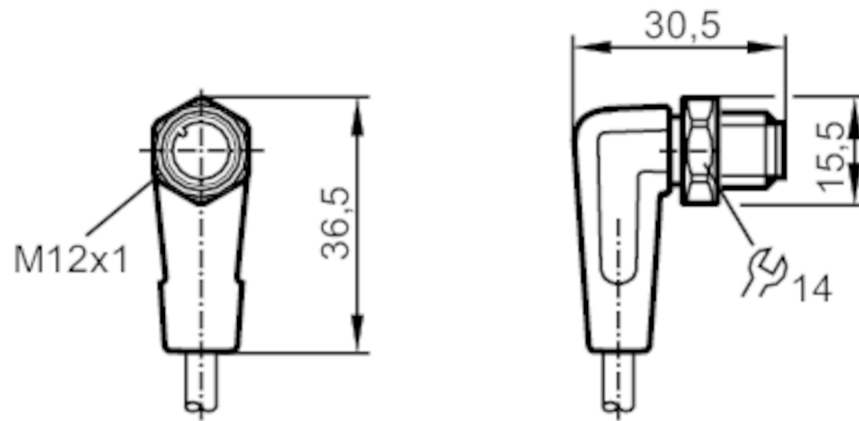


EVT074



Cable de conexión con conector macho

ASTAH050VAS0002E05



Campo de aplicación

Característica especial	Libre de siliconas; Contactos dorados; Aptitud para cadenas portacables
Aplicación	zonas asépticas y húmedas en la industria alimentaria
Libre de siliconas	sí

Datos eléctricos

Tensión de alimentación [V]	< 60 AC/DC
Clase de protección	II
Corriente máxima total [A]	4; (cULus: 3)

Condiciones ambientales

Temperatura ambiente [°C]	-25...100
Nota sobre la temperatura ambiente	cULus: ...50 °C
Temperatura ambiente (en movimiento) [°C]	5...100
Nota sobre la temperatura ambiente en movimiento	cULus: ...50 °C
Temperatura de almacenamiento [°C]	-25...55
Humedad de almacenamiento [%]	10...100
Otras condiciones climáticas para el almacenamiento según la clase indicada	1K22/ DIN 60721-3-1
Grado de protección	IP 65; IP 67; IP 68; IP 69K

EVT074



Cable de conexión con conector macho

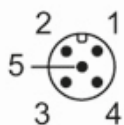
ASTAH050VAS0002E05

Datos mecánicos		
Peso [g]	105,7	
Materiales	Carcasa: PVC naranja	
Material de la tuerca	inox (1.4404 / 316L)	
Aptitud para cadenas portacables	sí	
Aptitud para cadenas portacables	radio de curvatura para uso flexible	mín. 10 x diámetro del cable
	velocidad de avance	máx. 3,3 m/s con una longitud de avance horizontal de 5 m y aceleración máx. de 5 m/s ²
	ciclos de curvatura	> 1 Mio.
	esfuerzo de torsión	± 180 °/m

Notas	
Cantidad por pack	1 unid.

Conexión eléctrica	
Cable: 2 m, PVC, naranja, Ø 5,1 mm; 5 x 0,34 mm ² (42 x Ø 0,1 mm)	

Conexión eléctrica - Conector macho	
Conector: 1 x M12, acodado; bloqueo: inox (1.4404 / 316L); Contactos: dorado; Par de apriete: 0,6...1,5 Nm	



EVT074



Cable de conexión con conector macho

ASTAH050VAS0002E05

Conexión

1	BN
2	WH
3	BU
4	BK
5	GY

Colores de los hilos :

BK =	negro
BN =	marrón
BU =	azul
GY =	gris
WH =	blanco