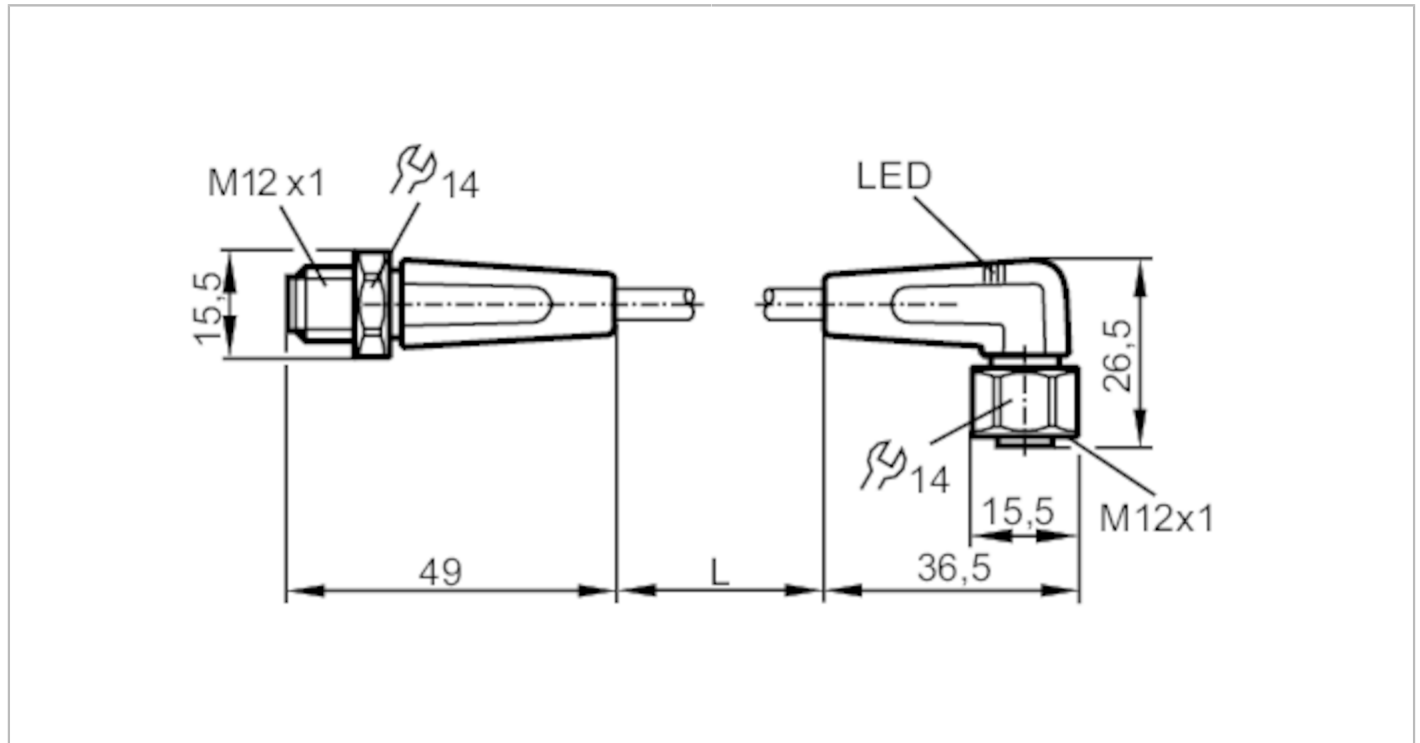


# EVT056



## Prolongador

VDOAH043VAS0005E04STGH040VAS



Campo de aplicación	
Característica especial	Libre de siliconas; Contactos dorados; Aptitud para cadenas portacables
Aplicación	zonas asépticas y húmedas en la industria alimentaria
Libre de siliconas	sí
Datos eléctricos	
Tensión de alimentación [V]	10...36 DC
Clase de protección	II
Corriente máxima total [A]	4
Salidas	
Alimentación	PNP
Condiciones ambientales	
Temperatura ambiente [°C]	-25...100
Nota sobre la temperatura ambiente	cULus: ...50
Temperatura ambiente (en movimiento) [°C]	5...100
Nota sobre la temperatura ambiente en movimiento	cULus: ...50
Grado de protección	IP 65; IP 67; IP 68; IP 69K
Homologaciones / pruebas	
MTTF [años]	20027

# EVT056



## Prolongador

VDOAH043VAS0005E04STGH040VAS

Datos mecánicos		
Peso [g]	204,3	
Dimensiones [mm]	15,5 x 15,5 x 49	
Materiales	cuerpo del conector: PVC naranja; cuerpo del conector hembra: PVC negro transparente; Junta de estanqueidad: EPDM	
Material de la tuerca	inox (1.4404 / 316L) / inox (1.4404 / 316L)	
Aptitud para cadenas portacables	sí	
Aptitud para cadenas portacables	radio de curvatura para uso flexible	mín. 10 x diámetro del cable
	velocidad de avance	máx. 3,3 m/s con una longitud de avance horizontal de 5 m y aceleración máx. de 5 m/s <sup>2</sup>
	ciclos de curvatura	> 1 Mio.
	esfuerzo de torsión	± 180 °/m

Indicaciones / elementos de mando		
Indicación	Estado de conmutación	2 x LED, amarillo
	Disponibilidad	1 x LED, verde

Notas	
Cantidad por pack	1 unid.

### Conexión eléctrica - Conector macho

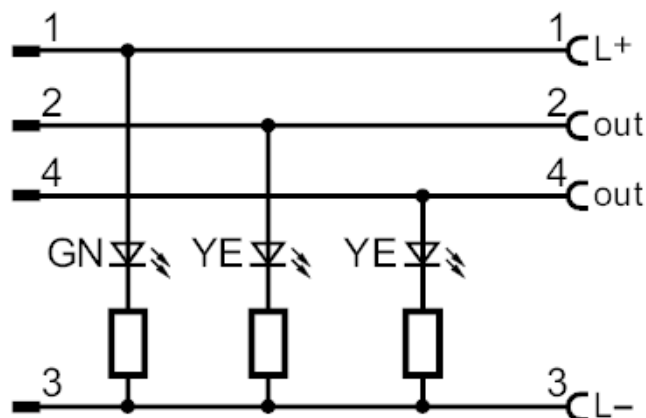
Conector: 1 x M12, recto; bloqueo: inox (1.4404 / 316L); Contactos: dorado; Par de apriete: 0,6...1,5 Nm



### Conexión eléctrica

Cable: 5 m, PVC, naranja, Ø 4,9 mm; 4 x 0,34 mm<sup>2</sup> (42 x Ø 0,1 mm)

### Conexión



# EVT056



## Prolongador

VDOAH043VAS0005E04STGH040VAS

### Conexión eléctrica - conector hembra

Conector: 1 x M12, acodado; bloqueo: inox (1.4404 / 316L); Contactos: dorado; Par de apriete: 0,6...1,5 Nm

