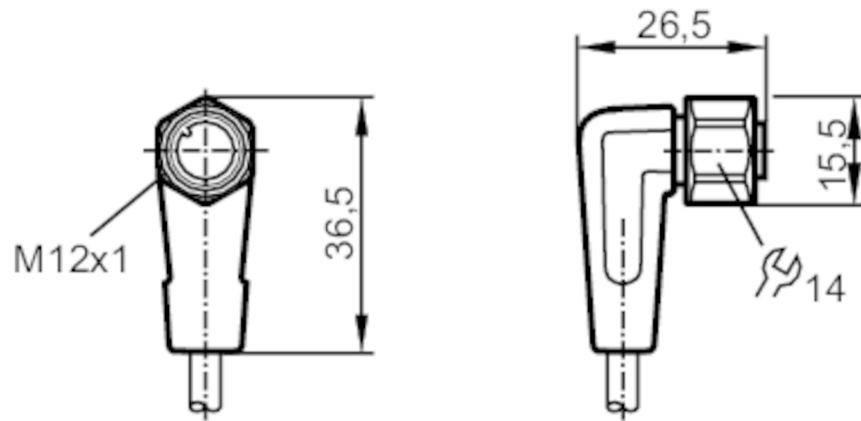


EVT415



Cable de conexión con conector hembra

ADOAH030VAS0040E03



Campo de aplicación

Característica especial	Libre de siliconas; Contactos dorados; Aptitud para cadenas portacables
Aplicación	zonas asépticas y húmedas en la industria alimentaria
Libre de siliconas	sí

Datos eléctricos

Tensión de alimentación [V]	< 250 AC / < 300 DC
Clase de protección	II
Corriente máxima total [A]	4

Condiciones ambientales

Temperatura ambiente [°C]	-25...100
Nota sobre la temperatura ambiente	cULus: ...50
Temperatura ambiente (en movimiento) [°C]	5...100
Nota sobre la temperatura ambiente en movimiento	cULus: ...50
Temperatura de almacenamiento [°C]	-25...55
Humedad de almacenamiento [%]	10...100
Otras condiciones climáticas para el almacenamiento según la clase indicada	1K22/ DIN 60721-3-1
Grado de protección	IP 65; IP 67; IP 68; IP 69K

EVT415



Cable de conexión con conector hembra

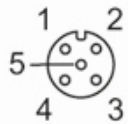
ADOAH030VAS0040E03

Datos mecánicos		
Peso [g]	1382,5	
Dimensiones [mm]	26,5 x 15,5 x 36,5	
Materiales	Carcasa: PVC naranja; Junta de estanqueidad: EPDM	
Material de la tuerca	inox (1.4404 / 316L)	
Aptitud para cadenas portacables	sí	
Aptitud para cadenas portacables	radio de curvatura para uso flexible	mín. 10 x diámetro del cable
	velocidad de avance	máx. 3,3 m/s con una longitud de avance horizontal de 5 m y aceleración máx. de 5 m/s ²
	ciclos de curvatura	> 1 Mio.
	esfuerzo de torsión	± 180 °/m

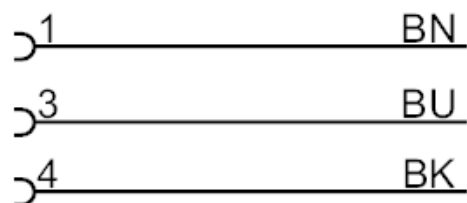
Notas	
Cantidad por pack	1 unid.

Conexión eléctrica	
Cable: 40 m, PVC, naranja, Ø 4,9 mm; 3 x 0,34 mm ² (42 x Ø 0,1 mm)	

Conexión eléctrica - conector hembra	
Conector: 1 x M12, acodado; bloqueo: inox (1.4404 / 316L); Contactos: dorado; Par de apriete: 0,6...1,5 Nm	



Conexión



Colores de los hilos :

- BK = negro
- BN = marrón
- BU = azul