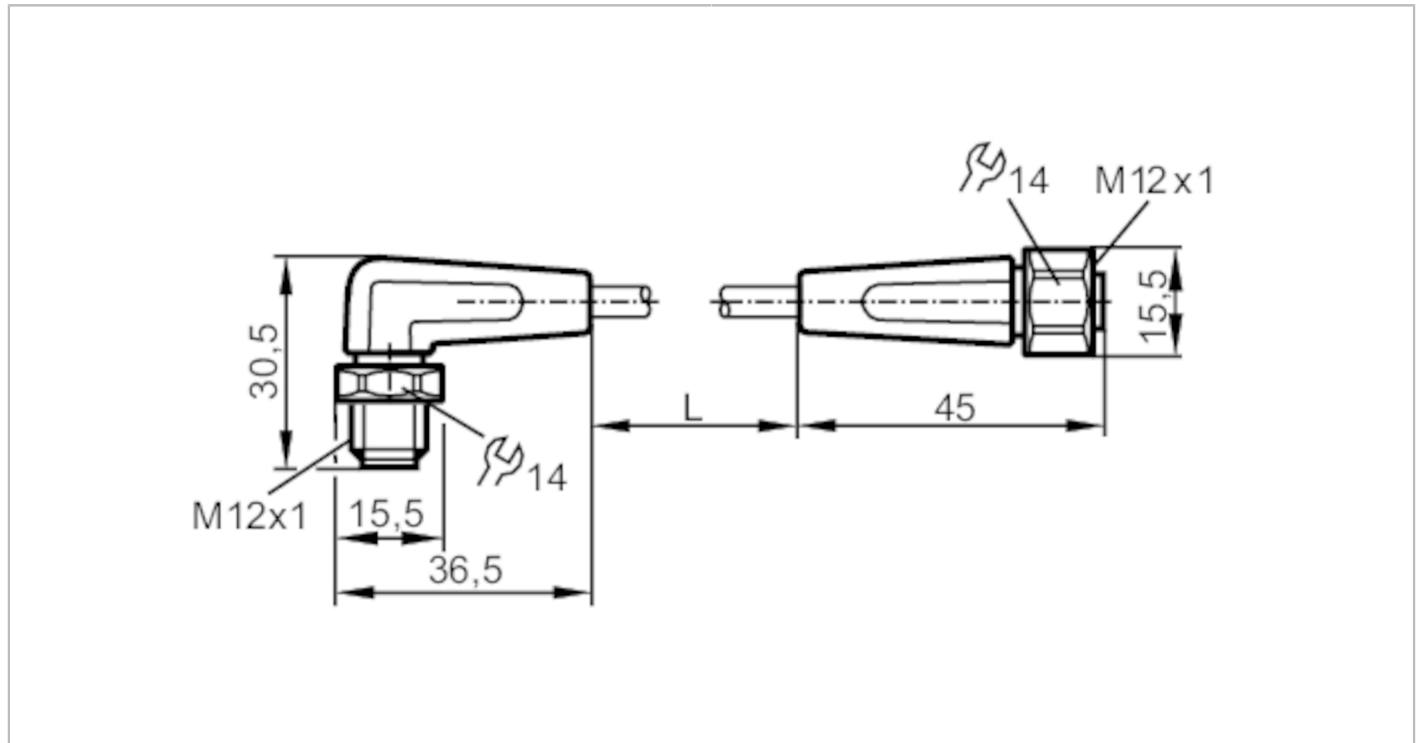


# EVF370



## Prolongador

VDOGH040VAS00,6P04STAH040VAS



Campo de aplicación	
Característica especial	Libre de siliconas; Libre de halógenos; Contactos dorados; Aptitud para cadenas portables
Aplicación	zonas asépticas y húmedas en la industria alimentaria
Libre de siliconas	sí
Datos eléctricos	
Tensión de alimentación [V]	< 250 AC / < 300 DC
Clase de protección	II
Corriente máxima total [A]	4
Condiciones ambientales	
Temperatura ambiente [°C]	-25...100
Nota sobre la temperatura ambiente	cULus: ...65 °C
Temperatura ambiente (en movimiento) [°C]	0...100
Nota sobre la temperatura ambiente en movimiento	cULus: ...65 °C
Temperatura de almacenamiento [°C]	-25...55
Humedad de almacenamiento [%]	10...100
Otras condiciones climáticas para el almacenamiento según la clase indicada	1K22/ DIN 60721-3-1
Grado de protección	IP 65; IP 67; IP 68; IP 69K

# EVF370



## Prolongador

VDOGH040VAS00,6P04STAH040VAS

Datos mecánicos		
Peso [g]	48	
Dimensiones [mm]	30,5 x 15,5 x 36,5	
Materiales	PP Libre de halógenos; Junta de estanqueidad: EPDM	
Material del cuerpo	PP, Libre de halógenos / PP, Libre de halógenos	
Material de la tuerca	inox (1.4404 / 316L) / inox (1.4404 / 316L)	
Aptitud para cadenas portacables	sí	
Aptitud para cadenas portacables	radio de curvatura para uso flexible	mín. 10 x diámetro del cable
	velocidad de avance	máx. 3,3 m/s con una longitud de avance horizontal de 5 m y aceleración máx. de 5 m/s <sup>2</sup>
	ciclos de curvatura	> 1 Mio.
	esfuerzo de torsión	± 180 °/m

## Notas

Cantidad por pack	1 unid.
-------------------	---------

## Conexión eléctrica - Conector macho

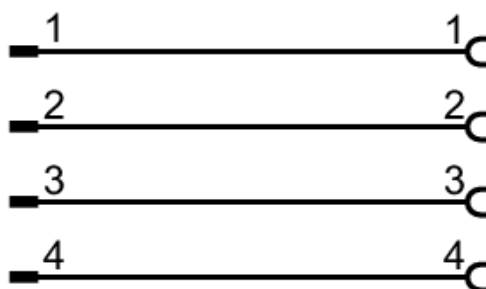
Conector: 1 x M12, acodado; cuerpo: PP, Libre de halógenos; bloqueo: inox (1.4404 / 316L); Contactos: dorado; Par de apriete: 0,6...1,2 Nm



## Conexión eléctrica

Cable: 0,6 m, MPPE, Libre de halógenos, gris, Ø 4,9 mm; 4 x 0,34 mm<sup>2</sup> (42 x Ø 0,1 mm)

## Conexión



# EVF370



## Prolongador

VDOGH040VAS00,6P04STAH040VAS

### Conexión eléctrica - conector hembra

Conector: 1 x M12, recto; cuerpo: PP, Libre de halógenos; bloqueo: inox (1.4404 / 316L); Contactos: dorado; Par de apriete: 0,6...1,5 Nm

