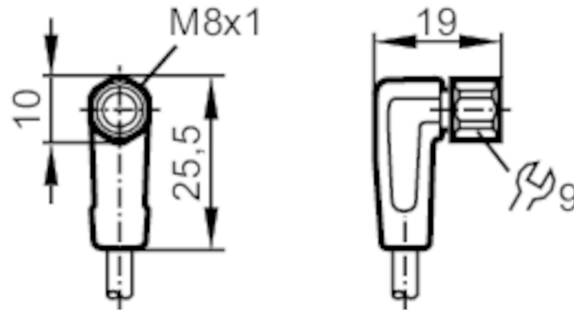


# EVF126



## Cable de conexión con conector hembra

ADOAF030VAS0002P03



### Campo de aplicación

Característica especial	Libre de siliconas; Libre de halógenos; Contactos dorados; Aptitud para cadenas portacables
Aplicación	zonas asépticas y húmedas en la industria alimentaria
Libre de siliconas	sí

### Datos eléctricos

Tensión de alimentación [V]	< 50 AC / < 60 DC
Clase de protección	III
Corriente máxima total [A]	3

### Condiciones ambientales

Temperatura ambiente [°C]	-25...80
Temperatura ambiente (en movimiento) [°C]	5...80
Grado de protección	IP 65; IP 67; IP 68; IP 69K

# EVF126



## Cable de conexión con conector hembra

ADOAF030VAS0002P03

Datos mecánicos		
Peso [g]	68,9	
Dimensiones [mm]	19 x 10 x 25,5	
Materiales	Carcasa: PP gris; Junta de estanqueidad: EPDM	
Material de la tuerca	inox (1.4404 / 316L)	
Aptitud para cadenas portacables	sí	
Aptitud para cadenas portacables	radio de curvatura para uso flexible	mín. 10 x diámetro del cable
	velocidad de avance	máx. 3,3 m/s con una longitud de avance horizontal de 5 m y aceleración máx. de 5 m/s <sup>2</sup>
	ciclos de curvatura	> 1 Mio.
	esfuerzo de torsión	± 180 °/m

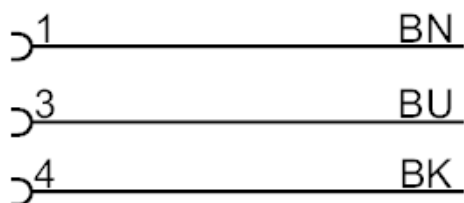
Notas	
Cantidad por pack	1 unid.

Conexión eléctrica	
Cable: 2 m, MPPE, Libre de halógenos, gris, Ø 4,9 mm; 3 x 0,34 mm <sup>2</sup> (42 x Ø 0,1 mm )	

Conexión eléctrica - conector hembra	
Conector: 1 x M8, acodado; bloqueo: inox (1.4404 / 316L); Contactos: dorado; Par de apriete: 0,3...0,5 Nm	



## Conexión



Colores de los hilos :

- BK = negro
- BN = marrón
- BU = azul