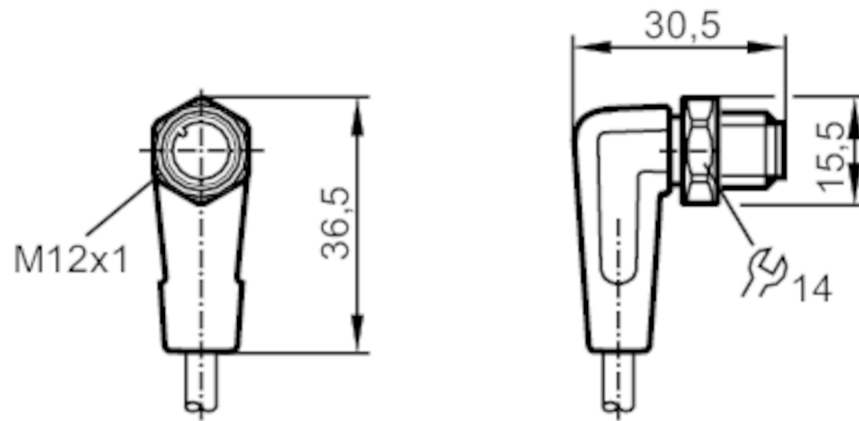


EVF088



Cable de conexión con conector macho

ASTAH040VAS0002P04



Campo de aplicación

Característica especial	Libre de siliconas; Contactos dorados; Aptitud para cadenas portacables
Aplicación	zonas asépticas y húmedas en la industria alimentaria
Libre de siliconas	sí

Datos eléctricos

Tensión de alimentación [V]	< 250 AC / < 300 DC
Clase de protección	II
Corriente máxima total [A]	4

Condiciones ambientales

Temperatura ambiente [°C]	-25...100
Nota sobre la temperatura ambiente	cULus: ...65 °C
Temperatura ambiente (en movimiento) [°C]	0...100
Nota sobre la temperatura ambiente en movimiento	cULus: ...65 °C
Temperatura de almacenamiento [°C]	-25...55
Humedad de almacenamiento [%]	10...100
Otras condiciones climáticas para el almacenamiento según la clase indicada	1K22/ DIN 60721-3-1
Grado de protección	IP 65; IP 67; IP 68; IP 69K

EVF088



Cable de conexión con conector macho

ASTAH040VAS0002P04

Datos mecánicos		
Peso [g]	81,2	
Materiales	PP Libre de halógenos	
Material del cuerpo	PP, Libre de halógenos	
Material de la tuerca	inox (1.4404 / 316L)	
Aptitud para cadenas portacables	sí	
Aptitud para cadenas portacables	radio de curvatura para uso flexible	mín. 10 x diámetro del cable
	velocidad de avance	máx. 3,3 m/s con una longitud de avance horizontal de 5 m y aceleración máx. de 5 m/s ²
	ciclos de curvatura	> 1 Mio.
	esfuerzo de torsión	± 180 °/m

Notas	
Cantidad por pack	1 unid.

Conexión eléctrica	
Cable: 2 m, MPPE, gris, Ø 4,9 mm; 4 x 0,34 mm ² (4 x Ø 0,1 mm)	

Conexión eléctrica - Conector macho

Conector: 1 x M12, acodado; cuerpo: PP, Libre de halógenos; bloqueo: inox (1.4404 / 316L); Contactos: dorado; Par de apriete: 0,6...1,2 Nm



EVF088



Cable de conexión con conector macho

ASTAH040VAS0002P04

Conexión

1	BN
2	WH
3	BU
4	BK

Colores de los hilos :

BK =	negro
BN =	marrón
BU =	azul
WH =	blanco