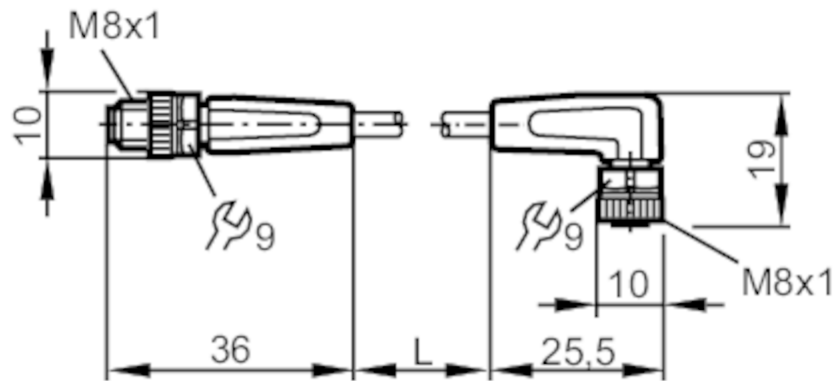


# EVC300



## Prolongador

VDOAF040MSS00,3H04STGF040MSS



### Campo de aplicación

Característica especial

Libre de siliconas; Libre de halógenos; Contactos dorados; Aptitud para cadenas portacables

Libre de siliconas

sí

### Datos eléctricos

Tensión de alimentación

[V]

< 50 AC / < 60 DC

Clase de protección

III

Corriente máxima total

[A]

3

### Condiciones ambientales

Temperatura ambiente

[°C]

-25...90

Nota sobre la temperatura ambiente

cULus: ...80 °C

Temperatura ambiente (en movimiento)

[°C]

-25...90

Nota sobre la temperatura ambiente en movimiento

cULus: ...80 °C

Grado de protección

IP 65; IP 67; IP 68; IP 69K

# EVC300



## Prolongador

VDOAF040MSS00,3H04STGF040MSS

Datos mecánicos		
Peso [g]	25,8	
Dimensiones [mm]	10 x 10 x 36	
Materiales	Carcasa: TPU naranja; Junta de estanqueidad: FKM	
Material de la tuerca	latón, niquelado / latón, niquelado	
Aptitud para cadenas portacables	sí	
Aptitud para cadenas portacables	radio de curvatura para uso flexible	mín. 10 x diámetro del cable
	velocidad de avance	máx. 3,3 m/s con una longitud de avance horizontal de 5 m y aceleración máx. de 5 m/s <sup>2</sup>
	ciclos de curvatura	> 5 Mio.
	esfuerzo de torsión	± 180 °/m

Notas	
Cantidad por pack	1 unid.

### Conexión eléctrica - Conector macho

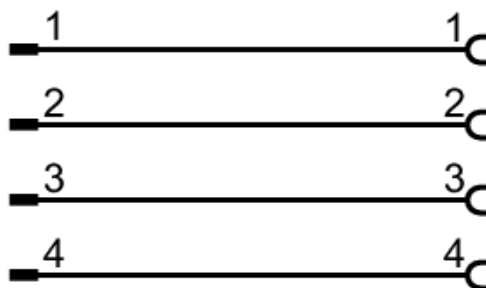
Conector: 1 x M8, recto; bloqueo: latón, niquelado; Contactos: dorado; Par de apriete: 0,3...0,5 Nm



### Conexión eléctrica

Cable: 0,3 m, PUR, Libre de halógenos, negro, Ø 3,7 mm; 4 x 0,25 mm<sup>2</sup> (32 x Ø 0,1 mm )

### Conexión



### Conexión eléctrica - conector hembra

Conector: 1 x M8, acodado; bloqueo: latón, niquelado; Contactos: dorado; Par de apriete: 0,3...0,5 Nm

# EVC300

## Prolongador

VDOAF040MSS00,3H04STGF040MSS

