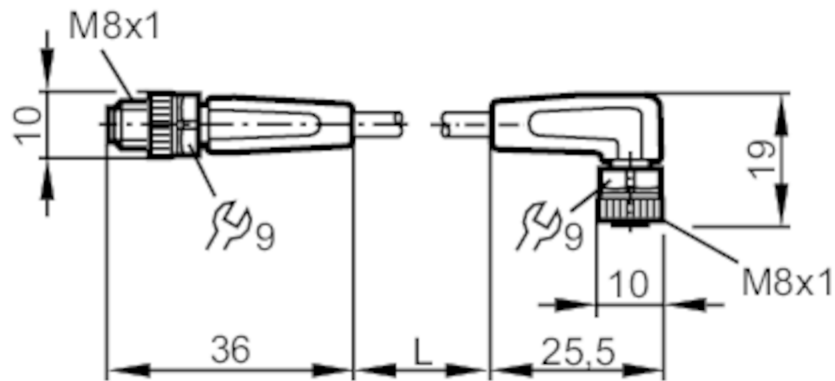


EVC280



Prolongador

VDOAF032MSS00,3H03STGF030MSS



Campo de aplicación

| | |
|-------------------------|---|
| Característica especial | Libre de siliconas; Libre de halógenos; Contactos dorados; Aptitud para cadenas portacables |
| Libre de siliconas | sí |

Datos eléctricos

| | |
|-----------------------------|------------|
| Tensión de alimentación [V] | 10...36 DC |
| Clase de protección | III |
| Corriente máxima total [A] | 3 |

Salidas

| | |
|--------------|-----|
| Alimentación | PNP |
|--------------|-----|

Condiciones ambientales

| | |
|--|-----------------------------|
| Temperatura ambiente [°C] | -25...90 |
| Nota sobre la temperatura ambiente | cULus: ...80 °C |
| Temperatura ambiente (en movimiento) [°C] | -25...90 |
| Nota sobre la temperatura ambiente en movimiento | cULus: ...80 °C |
| Grado de protección | IP 65; IP 67; IP 68; IP 69K |

Homologaciones / pruebas

| | |
|-------------|-------|
| MTTF [años] | 31710 |
|-------------|-------|

EVC280



Prolongador

VDOAF032MSS00,3H03STGF030MSS

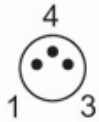
| Datos mecánicos | | |
|----------------------------------|--|--|
| Peso [g] | 25,8 | |
| Dimensiones [mm] | 10 x 10 x 36 | |
| Materiales | Carcasa: TPU naranja; Junta de estanqueidad: FKM | |
| Material de la tuerca | latón, niquelado / latón, niquelado | |
| Aptitud para cadenas portacables | sí | |
| Aptitud para cadenas portacables | radio de curvatura para uso flexible | mín. 10 x diámetro del cable |
| | velocidad de avance | máx. 3,3 m/s con una longitud de avance horizontal de 5 m y aceleración máx. de 5 m/s ² |
| | ciclos de curvatura | > 5 Mio. |
| | esfuerzo de torsión | ± 180 °/m |

| Indicaciones / elementos de mando | | |
|-----------------------------------|-----------------------|-------------------|
| Indicación | Estado de conmutación | 1 x LED, amarillo |
| | Disponibilidad | 1 x LED, verde |

| Notas | |
|-------------------|---------|
| Cantidad por pack | 1 unid. |

Conexión eléctrica - Conector macho

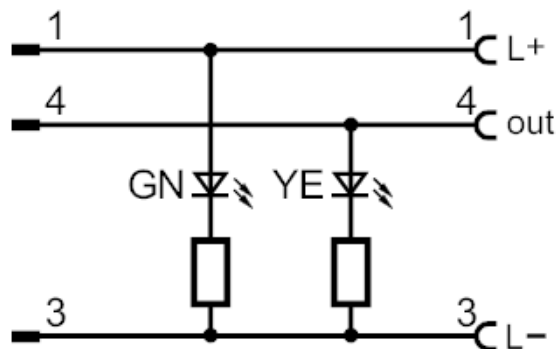
Conector: 1 x M8, recto; bloqueo: latón, niquelado; Contactos: dorado; Par de apriete: 0,3...0,5 Nm



Conexión eléctrica

Cable: 0,3 m, PUR, Libre de halógenos, negro, Ø 3,7 mm; 3 x 0,25 mm² (32 x Ø 0,1 mm)

Conexión



EVC280



Prolongador

VDOAF032MSS00,3H03STGF030MSS

Conexión eléctrica - conector hembra

Conector: 1 x M8, acodado; bloqueo: latón, niquelado; Contactos: dorado; Par de apriete: 0,3...0,5 Nm

