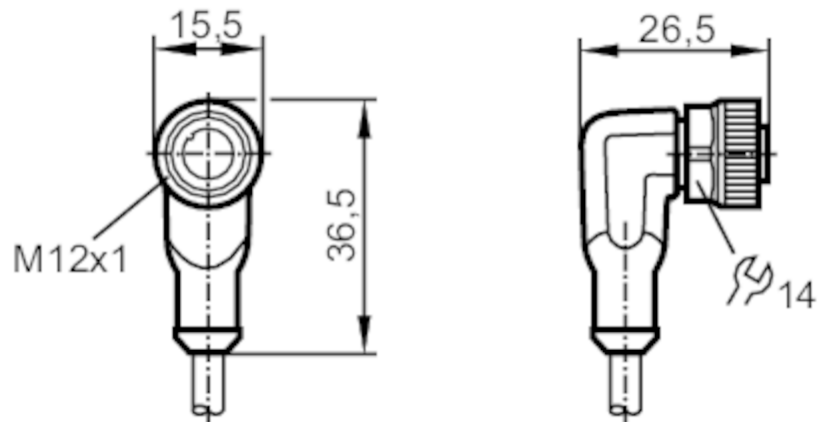


Cable de conexión con conector hembra

ADOAH050MSS0002H05

Tenga en cuenta las indicaciones técnicas del apartado "Descargas".



Campo de aplicación

Característica especial	Libre de siliconas; Libre de halógenos; Contactos dorados; Aptitud para cadenas portables
Libre de siliconas	sí

Datos eléctricos

Tensión de alimentación [V]	< 60 AC/DC
Clase de protección	II
Corriente máxima total [A]	4; (cULus: 3)

Condiciones ambientales

Temperatura ambiente [°C]	-25...90
Nota sobre la temperatura ambiente	cULus: ...75 °C
Temperatura ambiente (en movimiento) [°C]	-25...90
Nota sobre la temperatura ambiente en movimiento	cULus: ...75 °C
Temperatura de almacenamiento [°C]	-25...55
Humedad de almacenamiento [%]	10...100
Otras condiciones climáticas para el almacenamiento según la clase indicada	1K22/ DIN 60721-3-1
Grado de protección	IP 65; IP 67; IP 68; IP 69K

EVC073



Cable de conexión con conector hembra

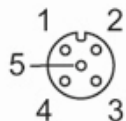
ADOAH050MSS0002H05

Datos mecánicos		
Peso [g]	91,1	
Dimensiones [mm]	26,5 x 15,5 x 36,5	
Materiales	Carcasa: TPU naranja; Junta de estanqueidad: FKM	
Material de la tuerca	latón, niquelado	
Aptitud para cadenas portacables	sí	
Aptitud para cadenas portacables	radio de curvatura para uso flexible	mín. 10 x diámetro del cable
	velocidad de avance	máx. 3,3 m/s con una longitud de avance horizontal de 5 m y aceleración máx. de 5 m/s ²
	ciclos de curvatura	> 5 Mio.
	esfuerzo de torsión	± 180 °/m

Notas	
Notas	Tenga en cuenta las indicaciones técnicas del apartado "Descargas".
Cantidad por pack	1 unid.

Conexión eléctrica
Cable: 2 m, PUR, Libre de halógenos, negro, Ø 4,6 mm; 5 x 0,34 mm² (42 x Ø 0,1 mm)

Conexión eléctrica - conector hembra
Conector: 1 x M12, acodado; bloqueo: latón, niquelado; Contactos: dorado; Par de apriete: 0,6...1,5 Nm





Cable de conexión con conector hembra

ADOAH050MSS0002H05

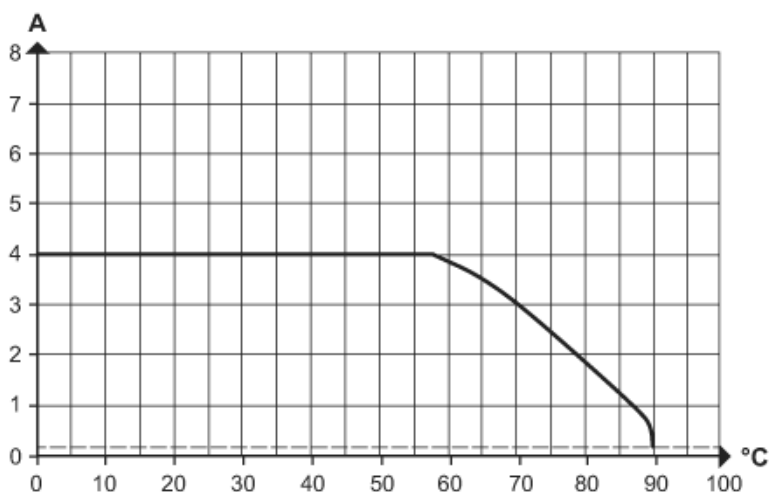
Conexión

1	BN
2	WH
3	BU
4	BK
5	GY

Colores de los hilos :

BK =	negro
BN =	marrón
BU =	azul
GY =	gris
WH =	blanco

Diagramas y curvas



Reducción de potencia $I_{max} * 0,8$ DIN EN 60512-5-2

- X Temperatura ambiente [°C]
Y Corriente [A]