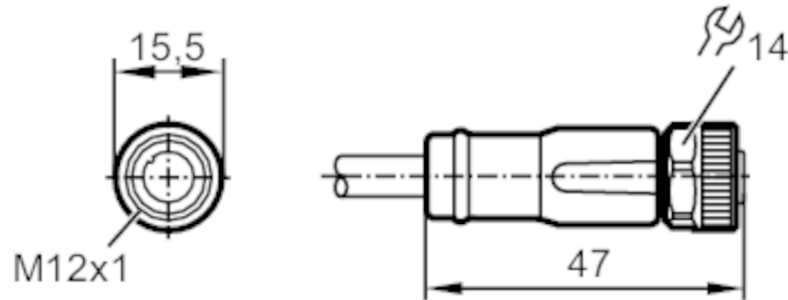


Cable de conexión con conector hembra

ADOGH050MSE0002C05



Campo de aplicación

Característica especial	Libre de halógenos; Contactos dorados; Cable apantallado; Aptitud para cadenas portacables
Aplicación	bus CAN

Datos eléctricos

Tensión de alimentación [V]	32 DC; (hilos 4+5: 5 V)
Corriente máxima total [A]	4; (hilos 4+5: 0,05 A)

Condiciones ambientales

Temperatura ambiente [°C]	-25...80
Grado de protección	IP 67; IP 68; IP 69K

Datos mecánicos

Peso [g]	210,6	
Dimensiones [mm]	15,5 x 15,5 x 47	
Material del cuerpo	TPU	
Material de la tuerca	latón, niquelado	
Material de la junta	FKM	
Aptitud para cadenas portacables	sí	
Aptitud para cadenas portacables	radio de curvatura para uso flexible	mín. 10 x diámetro del cable
	velocidad de avance	máx. 3,3 m/s con una longitud de avance horizontal de 5 m y aceleración máx. de 5 m/s ²
	ciclos de curvatura	> 5 Mio.
	esfuerzo de torsión	± 180 °/m



Cable de conexión con conector hembra

ADOGH050MSE0002C05

Notas

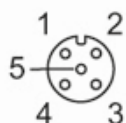
Notas	La resistencia terminal del bus CAN (120 Ω) está integrada en el conector M12.
Cantidad por pack	1 unid.

Conexión eléctrica

Cable: 2 m, PUR, Libre de halógenos, violeta, Ø 8,4 mm, apantallado; RD / BK: 2 x 0,75 mm² (42 x Ø 0,15 mm) + WH / BU: 2 x 0,5 mm² (19 x Ø 0,19 mm) + screen: 1 x 0,75 mm² (42 x Ø 0,15 mm)

Conexión eléctrica - conector hembra

Conector: 1 x M12, recto; codificación: A; cuerpo: TPU, negro; bloqueo: latón, niquelado; Junta de estanqueidad: FKM; Contactos: dorado; Par de apriete: 0,6...1,5 Nm



Conexión

