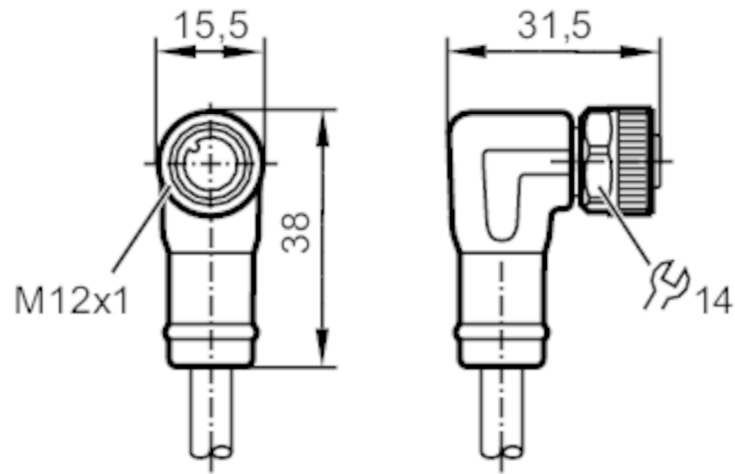


EVC714



Cable de conexión con conector hembra

ADOAH040MSP0020H04



Campo de aplicación

Característica especial	Libre de siliconas; Libre de halógenos; Contactos dorados; Aptitud para cadenas portacables
Libre de siliconas	sí

Datos eléctricos

Tensión de alimentación [V]	< 250 AC / < 300 DC
Clase de protección	II
Corriente máxima total [A]	4

Condiciones ambientales

Temperatura ambiente [°C]	-25...90
Temperatura ambiente (en movimiento) [°C]	-25...90
Temperatura de almacenamiento [°C]	-25...55
Humedad de almacenamiento [%]	10...100
Otras condiciones climáticas para el almacenamiento según la clase indicada	1K22/ DIN 60721-3-1
Grado de protección	IP 65; IP 67; IP 68; IP 69K

EVC714



Cable de conexión con conector hembra

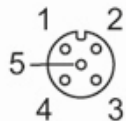
ADOAH040MSP0020H04

Datos mecánicos		
Peso [g]	1304,5	
Dimensiones [mm]	31,5 x 15,5 x 38	
Materiales	Carcasa: TPU naranja; Junta de estanqueidad: FKM	
Material de la tuerca	latón, niquelado	
Aptitud para cadenas portacables	sí	
Aptitud para cadenas portacables	radio de curvatura para uso flexible	mín. 10 x diámetro del cable
	velocidad de avance	máx. 3,3 m/s con una longitud de avance horizontal de 5 m y aceleración máx. de 5 m/s ²
	ciclos de curvatura	> 5 Mio.
	esfuerzo de torsión	± 180 °/m

Notas	
Cantidad por pack	1 unid.

Conexión eléctrica	
Cable: 20 m, PUR, Libre de halógenos, negro, Ø 6,2 mm; 4 x 1,00 mm ² (32 x Ø 0,2 mm)	

Conexión eléctrica - conector hembra	
Conector: 1 x M12, acodado; bloqueo: latón, niquelado; Contactos: dorado; Par de apriete: 0,6...1,5 Nm	



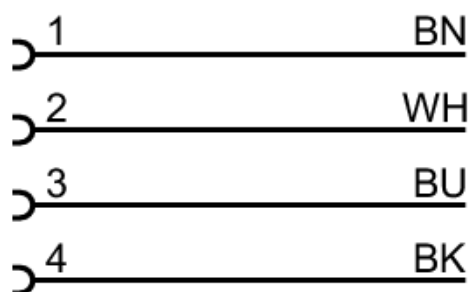
EVC714



Cable de conexión con conector hembra

ADOAH040MSP0020H04

Conexión



Colores de los hilos :

BK = negro
BN = marrón
BU = azul
WH = blanco