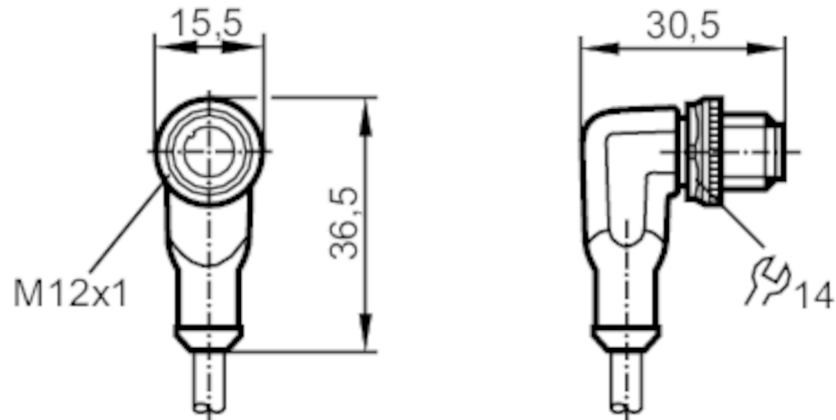


Cable de conexión con conector macho

ASTAH030MSS0010H03

Tenga en cuenta las indicaciones técnicas del apartado "Descargas".



Campo de aplicación

Característica especial	Libre de siliconas; Libre de halógenos; Contactos dorados; Aptitud para cadenas portacables
Libre de siliconas	sí

Datos eléctricos

Tensión de alimentación [V]	< 250 AC / < 300 DC
Clase de protección	II
Corriente máxima total [A]	4

Condiciones ambientales

Temperatura ambiente [°C]	-25...90
Temperatura ambiente (en movimiento) [°C]	-25...90
Temperatura de almacenamiento [°C]	-25...55
Humedad de almacenamiento [%]	10...100
Otras condiciones climáticas para el almacenamiento según la clase indicada	1K22/ DIN 60721-3-1
Grado de protección	IP 65; IP 67; IP 68; IP 69K

EVC594



Cable de conexión con conector macho

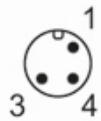
ASTAH030MSS0010H03

Datos mecánicos		
Peso [g]	269,1	
Dimensiones [mm]	30,5 x 15,5 x 36,5	
Materiales	Carcasa: TPU naranja	
Material de la tuerca	latón, niquelado	
Aptitud para cadenas portacables	sí	
Aptitud para cadenas portacables	radio de curvatura para uso flexible	mín. 10 x diámetro del cable
	velocidad de avance	máx. 3,3 m/s con una longitud de avance horizontal de 5 m y aceleración máx. de 5 m/s ²
	ciclos de curvatura	> 5 Mio.
	esfuerzo de torsión	± 180 °/m

Notas	
Notas	Tenga en cuenta las indicaciones técnicas del apartado "Descargas".
Cantidad por pack	1 unid.

Conexión eléctrica
Cable: 10 m, PUR, Libre de halógenos, negro, Ø 4,3 mm; 3 x 0,34 mm² (42 x Ø 0,1 mm)

Conexión eléctrica - Conector macho
Conector: 1 x M12, acodado; bloqueo: latón, niquelado; Contactos: dorado; Par de apriete: 0,6...1,5 Nm



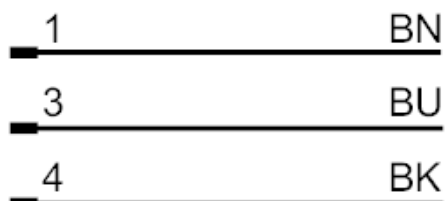
EVC594



Cable de conexión con conector macho

ASTAH030MSS0010H03

Conexión



Colores de los hilos :

BK = negro
BN = marrón
BU = azul