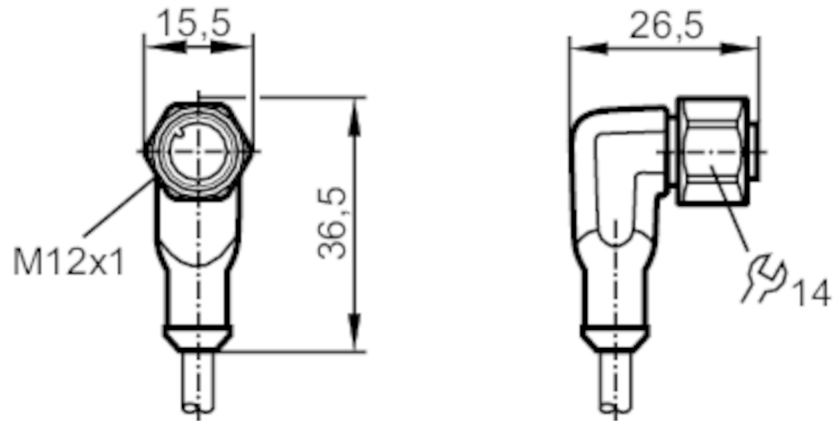


EVM006



Cable de conexión con conector hembra

ADOAH040VAS0010H04



Campo de aplicación

Característica especial	Libre de siliconas; Libre de halógenos; Contactos dorados; Aptitud para cadenas portacables
Aplicación	aplicaciones en entornos especialmente agresivos
Libre de siliconas	sí

Datos eléctricos

Tensión de alimentación [V]	< 250 AC / < 300 DC
Clase de protección	II
Corriente máxima total [A]	4

Condiciones ambientales

Temperatura ambiente [°C]	-40...90
Nota sobre la temperatura ambiente	cULus: ...75
Temperatura ambiente (en movimiento) [°C]	-25...90
Nota sobre la temperatura ambiente en movimiento	cULus: ...75
Temperatura de almacenamiento [°C]	-25...55
Humedad de almacenamiento [%]	10...100
Otras condiciones climáticas para el almacenamiento según la clase indicada	1K22/ DIN 60721-3-1
Grado de protección	IP 65; IP 67; IP 68; IP 69K

EVM006



Cable de conexión con conector hembra

ADOAH040VAS0010H04

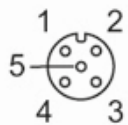
Homologaciones / pruebas		
Resistencia a vibraciones	EN 60068-2-6 Fc	20 g (10...3000 Hz) / -20 °C / 50 °C
		50 ciclos de frecuencia, 1 octavo/minuto, en 3 ejes
Resistencia a choques	EN 60068-2-27 Ea	100 g 11 ms semisinusoidal; respectivamente 6 choques en cada sentido de los 3 ejes de coordenadas / -40 °C / 85 °C
Resistencia a choques continuos	EN 60068-2-29 Eb	40 g 6 ms; respectivamente 4000 choques en cada sentido de los 3 ejes de coordenadas / -20 °C / 50 °C
Cambios rápidos de temperatura	EN 60068-2-14 Na	TA = -40°C; TB = 85°C; t1 = 30 min; t2 = < 10 s 50 ciclos
Test de niebla salina pulverizada	EN 60068-2-52 Kb	Grado de severidad 5 (4 ciclos de prueba)

Datos mecánicos		
Peso [g]		340,5
Dimensiones [mm]		26,5 x 15,5 x 36,5
Materiales	Carcasa: TPU naranja; Junta de estanqueidad: FKM	
Material de la tuerca	inox (1.4404 / 316L)	
Aptitud para cadenas portacables	sí	
Aptitud para cadenas portacables	radio de curvatura para uso flexible	mín. 10 x diámetro del cable
	velocidad de avance	máx. 3,3 m/s con una longitud de avance horizontal de 5 m y aceleración máx. de 5 m/s ²
	ciclos de curvatura	> 5 Mio.
	esfuerzo de torsión	± 180 °/m

Notas	
Cantidad por pack	1 unid.

Conexión eléctrica	
Cable: 10 m, PUR, Libre de halógenos, negro, Ø 4,9 mm; 4 x 0,34 mm ² (42 x Ø 0,1 mm)	

Conexión eléctrica - conector hembra	
Conector: 1 x M12, acodado; bloqueo: inox (1.4404 / 316L); Contactos: dorado; Par de apriete: 0,6...1,5 Nm	

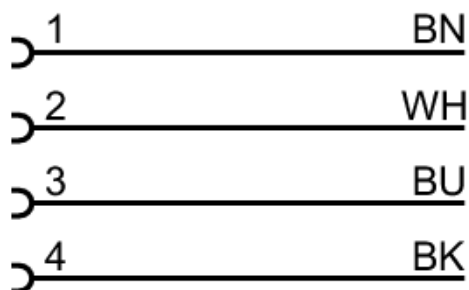




Cable de conexión con conector hembra

ADOAH040VAS0010H04

Conexión

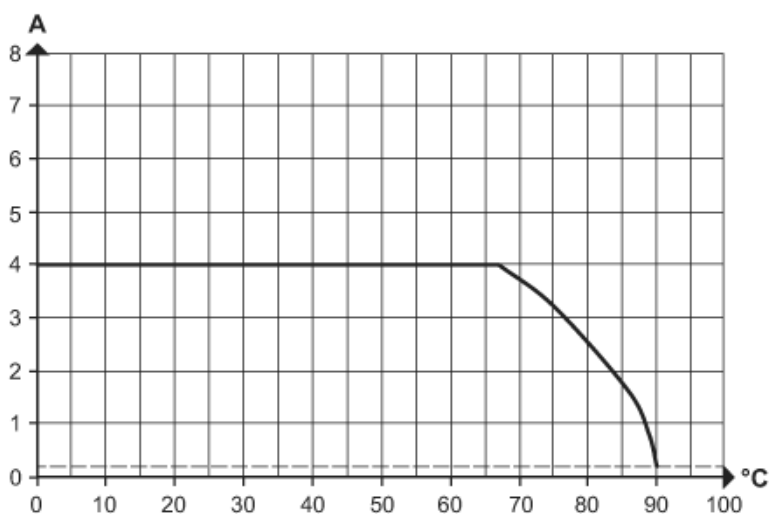


Colores de los hilos :

BK =	negro
BN =	marrón
BU =	azul
WH =	blanco

Diagramas y curvas

Curva característica de reducción de potencia



Reducción de potencia $I_{max} * 0,8$ (DIN EN 60512-5-2)

X Temperatura ambiente [°C]

Y Corriente [A]