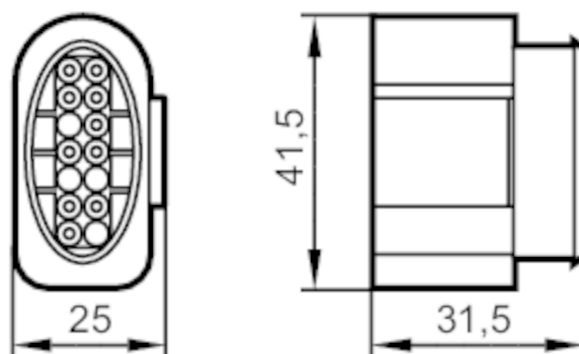


EC3147



Conector

Connection Set/14p



Campo de aplicación

Versión recto

Datos eléctricos

Tensión de alimentación [V] 24 AC/DC

Corriente máxima total [A] 4

Datos mecánicos

Peso [g] 20,5

Materiales Carcasa: PBT negro

Notas

Cantidad por pack 1 unid.

Conexión eléctrica

Conector: 1 x

Conexión eléctrica - Conector macho

Conexión