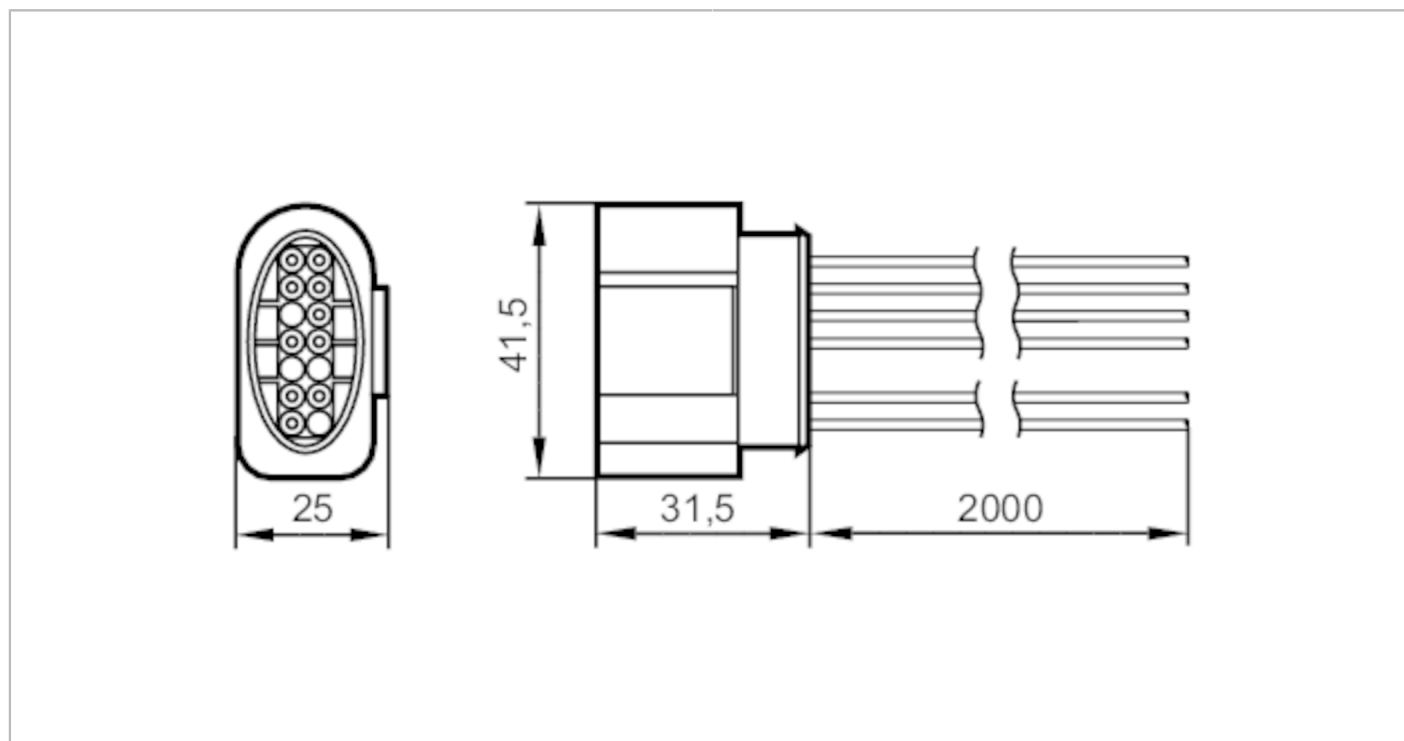


# EC3146



## Cable de conexión con conector

Cable/Connecting/14p/2m



### Datos eléctricos

Tensión de alimentación [V] 8...32 DC

### Condiciones ambientales

Temperatura de almacenamiento [°C] -40...80

Grado de protección IP 67

### Datos mecánicos

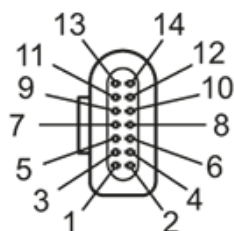
Peso [g] 147,3

### Notas

Cantidad por pack 1 unid.

### Conexión eléctrica

Cable: 2,0 m, PUR, negro; 10 x 0,5 mm<sup>2</sup>



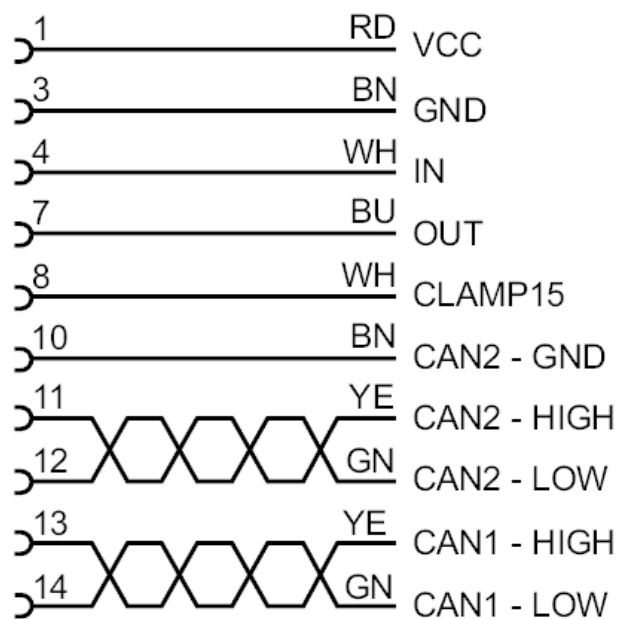
# EC3146



## Cable de conexión con conector

Cable/Connecting/14p/2m

### Conexión



BN = marrón  
BU = azul  
GN = verde  
RD = rojo  
WH = blanco  
YE = amarillo