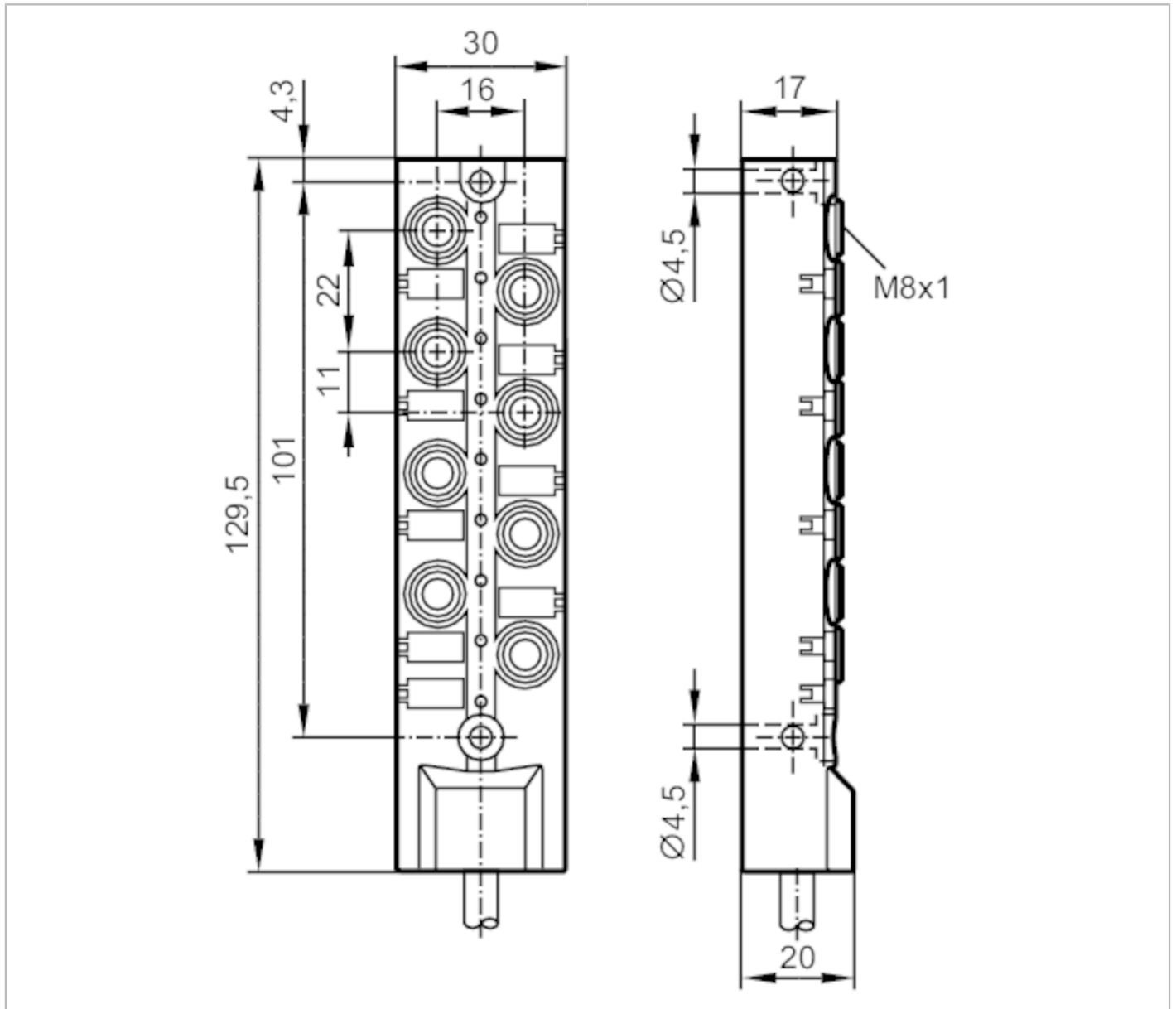


EBC055



Caja repartidora

ZDO8F039MSS0010H10



Campo de aplicación

Característica especial

Libre de halógenos; Contactos dorados; Aptitud para cadenas portables

Datos eléctricos

Tensión de alimentación	[V]	10...30 DC; ("supply class 2" según cULus)
Clase de protección		III
Corriente máxima por módulo / punto de conexión	[A]	2
Corriente máxima total	[A]	6

Salidas

Alimentación

PNP



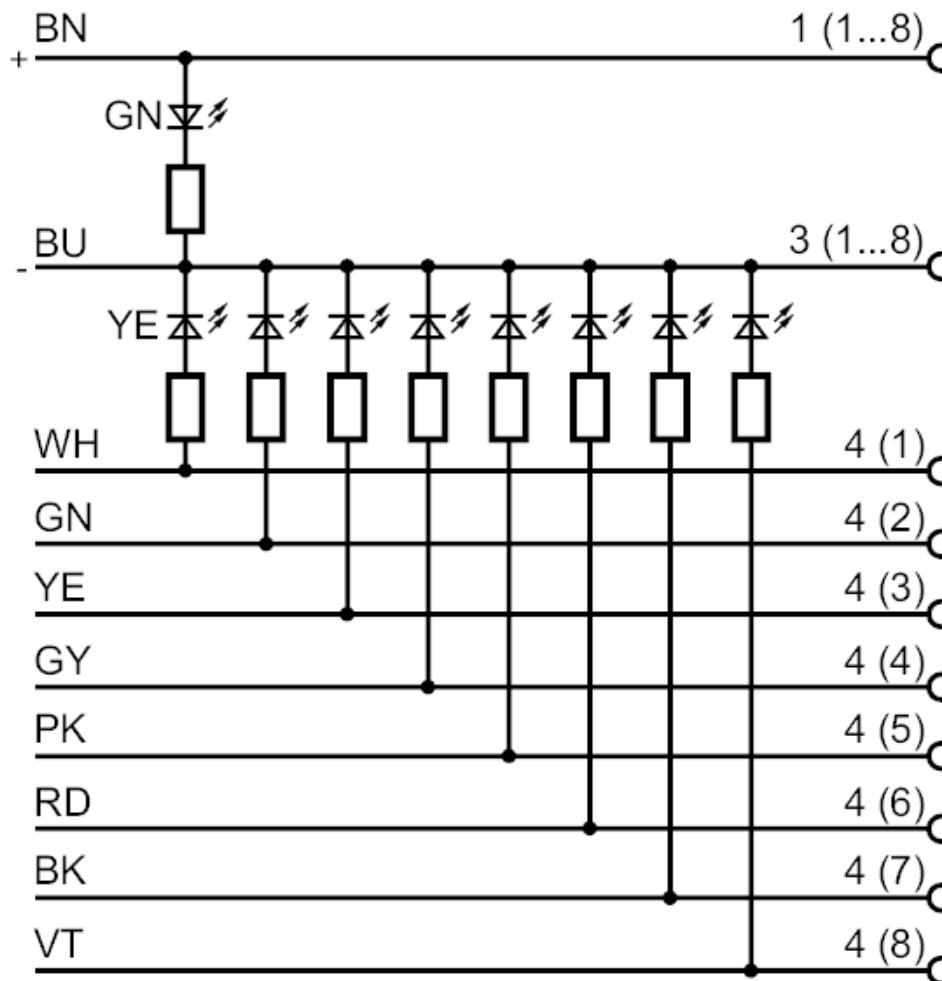
Caja repartidora

ZDO8F039MSS0010H10

Condiciones ambientales		
Temperatura ambiente	[°C]	-25...80
Temperatura ambiente (en movimiento)	[°C]	-5...60
Grado de protección		IP 65; IP 67; IP 68
Datos mecánicos		
Peso	[g]	879
Materiales		PBT-GF20; latón niquelado
Material del cuerpo		PBT-GF 20 / latón, niquelado
Número de puntos de conexión en el repartidor central		8
Tipo de conector		M8
Aptitud para cadenas portacables		sí
Aptitud para cadenas portacables	radio de curvatura para uso flexible	mín. 10 x diámetro del cable
	velocidad de avance	máx. 3,3 m/s con una longitud de avance horizontal de 5 m y aceleración máx. de 5 m/s ²
	ciclos de curvatura	> 5 Mio.
	esfuerzo de torsión	± 180 °/m
Indicaciones / elementos de mando		
Indicación	Estado de conmutación	8 x LED, amarillo
	Disponibilidad	1 x LED, verde
Accesorios		
Accesorios (opcionales)	Adaptador para carril DIN: E73007	
	Tapón de protección: M8, E73005	
Notas		
Cantidad por pack		1 unid.
Conexión eléctrica		
Cable: 10 m, PUR, Libre de halógenos, negro, Ø 9,1 mm; 8 x 0,34 mm ² (43 x Ø 0,1 mm) + 2 x 0,75 mm ² (21 x Ø 0,2 mm)		
Conexión eléctrica - punto de conexión		
Conector: 8 x M8; cuerpo: PBT-GF 20 / latón, niquelado; Contactos: dorado		



Conexión



Colores de los hilos :

BK =	negro
BN =	marrón
BU =	azul
GN =	verde
GY =	gris
PK =	rosa
RD =	rojo
VT =	violeta
WH =	blanco
YE =	amarillo

EBC055

Caja repartidora

ZD08F039MSS0010H10

