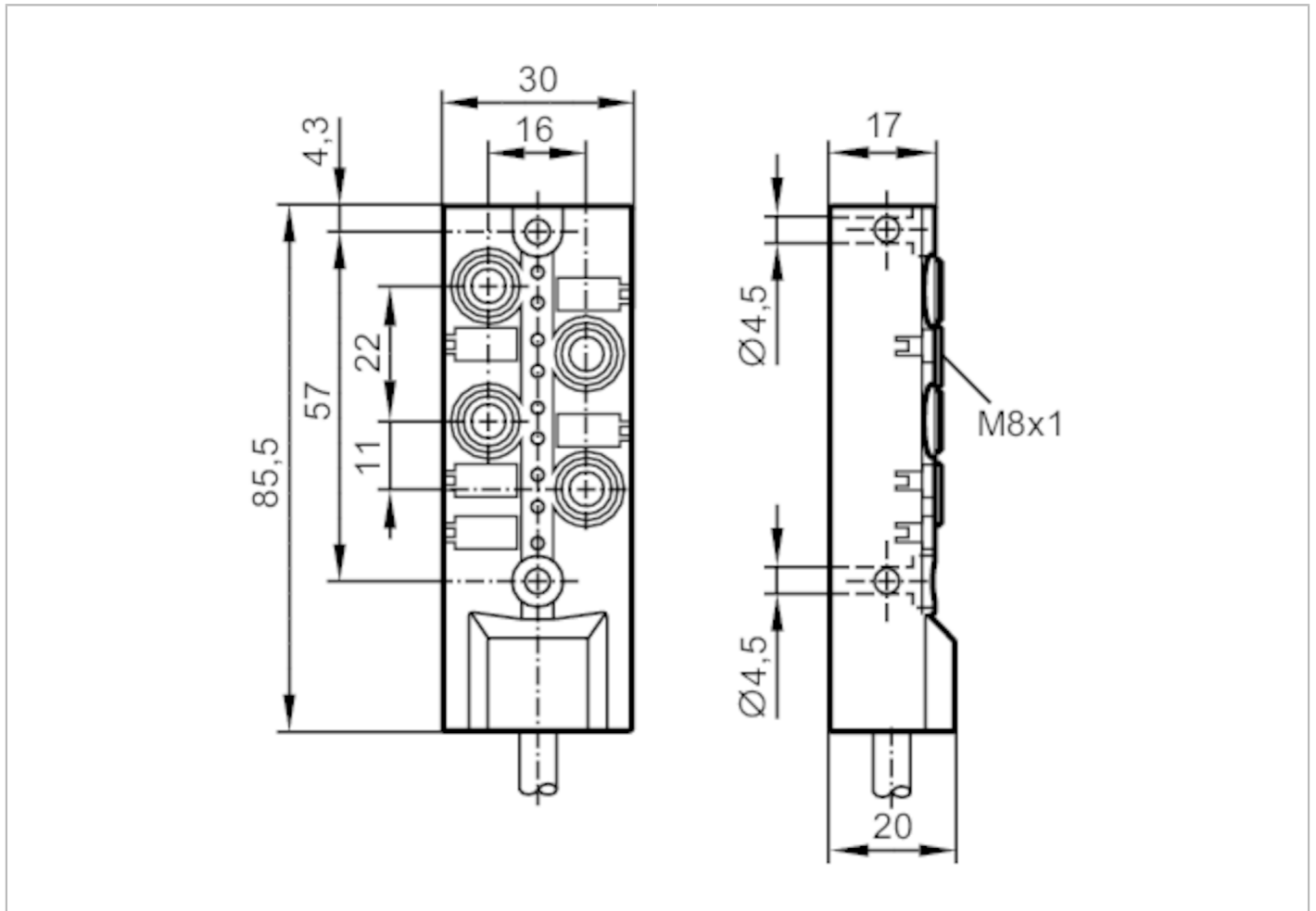




Caja repartidora

ZDO4F049MSS0010H10



Campo de aplicación

Característica especial Contactos dorados; Aptitud para cadenas portacables

Datos eléctricos

Tensión de alimentación [V] 10...30 DC; ("supply class 2" según cULus)

Clase de protección III

Corriente máxima por módulo / punto de conexión [A] 2

Corriente máxima total [A] 6

Salidas

Alimentación PNP

Condiciones ambientales

Temperatura ambiente [°C] -25...80

Temperatura ambiente (en movimiento) [°C] -5...60

Grado de protección IP 65; IP 67; IP 68

EBC052



Caja repartidora

ZDO4F049MSS0010H10

Datos mecánicos		
Peso [g]	840	
Dimensiones [mm]	20 x 30 x 85,5	
Materiales	PBT-GF20; latón niquelado	
Material del cuerpo	PBT-GF 20 / latón, niquelado	
Número de puntos de conexión en el repartidor central	4	
Tipo de conector	M8	
Aptitud para cadenas portacables	sí	
Aptitud para cadenas portacables	radio de curvatura para uso flexible	mín. 10 x diámetro del cable
	velocidad de avance	máx. 3,3 m/s con una longitud de avance horizontal de 5 m y aceleración máx. de 5 m/s ²
	ciclos de curvatura	> 5 Mio.
	esfuerzo de torsión	± 180 °/m

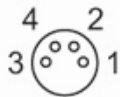
Indicaciones / elementos de mando		
Indicación	Estado de conmutación	8 x LED, amarillo
	Disponibilidad	1 x LED, verde

Accesorios	
Accesorios (opcionales)	Adaptador para carril DIN:, E73006
	Tapón de protección: M8, E73005

Notas	
Cantidad por pack	1 unid.

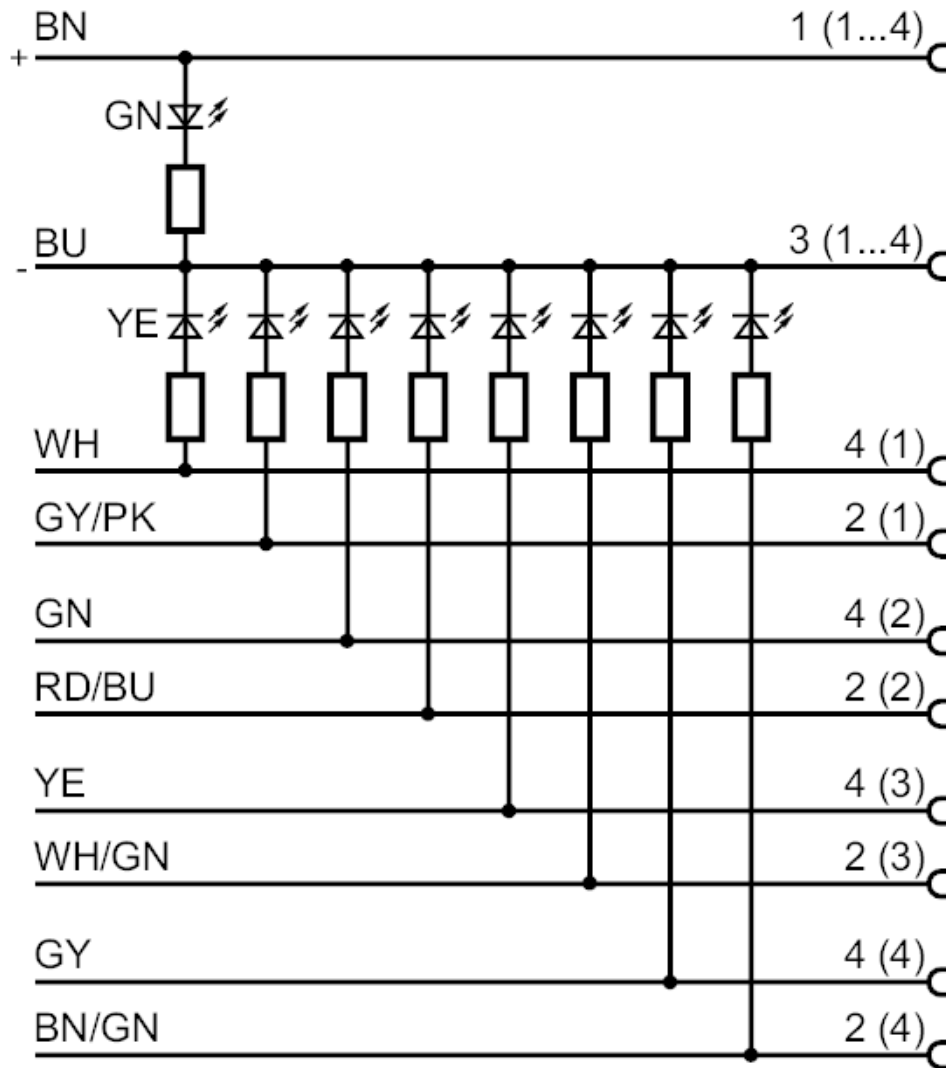
Conexión eléctrica	
Cable: 10 m, PUR, negro, Ø 7,4 mm; 8 x 0,34 mm ² (43 x Ø 0,1 mm) + 2 x 0,75 mm ² (21 x Ø 0,2 mm)	

Conexión eléctrica - punto de conexión	
Conector: 4 x M8; cuerpo: PBT-GF 20 / latón, niquelado; Contactos: dorado	





Conexión



Colores de los hilos :

BN =	marrón
BU =	azul
GN =	verde
GY =	gris
PK =	rosa
RD =	rojo
WH =	blanco
YE =	amarillo