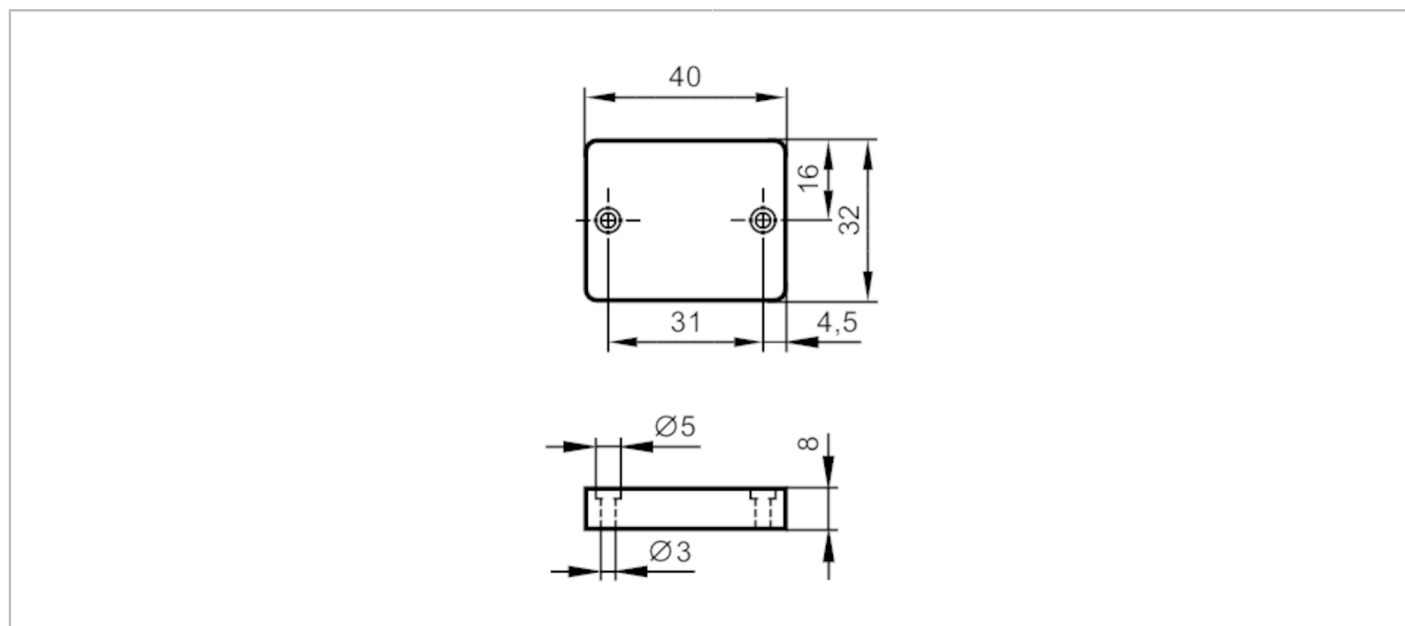


# E80354



## Tag RFID

ID-TAG/R40X10/04



Campo de aplicación		
Temperatura de funcionamiento (activa)	[°C]	-20...65
Temperatura pico (pasiva)	[°C]	180
Datos eléctricos		
Frecuencia de trabajo	[MHz]	865...870
Tamaño de memoria	[bit]	96
Condiciones ambientales		
Temperatura ambiente	[°C]	-20...65
Temperatura de almacenamiento	[°C]	-40...180
Datos mecánicos		
Peso	[g]	18,5
Dimensiones	[mm]	32 x 8 x 40
Materiales		PA 6.6 negro
Notas		
Cantidad por pack		1 unid.