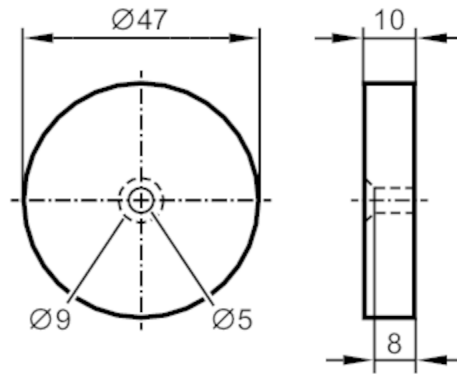




Tag RFID

ID-TAG/47X10.0/06



Datos eléctricos

Frecuencia de trabajo	[MHz]	13,56
Tamaño de memoria	[bit]	896
Tipo de memoria		EEPROM
Tipo de chip		ICODE SLIX
Número de bloques		28
Tamaño del bloque	[Byte]	4
Unique Identification Number (UID)	[Byte]	8
Estándar RFID		ISO 15693
Ciclos de lectura máx.		ilimitado
Ciclos de escritura máx.		100000

Condiciones ambientales

Temperatura ambiente	[°C]	-25...85
Temperatura de almacenamiento	[°C]	-40...110
Grado de protección		IP 68

Homologaciones / pruebas

Resistencia a choques	DIN IEC 68-2-27	40 g 18 ms
Resistencia a vibraciones	DIN IEC 68-2-6	10 g 10...2000 Hz
Homologación de equipos radioeléctricos		ISO 15693

Datos mecánicos

Peso	[g]	175
Tipo de montaje		montaje en metal y no metal; (atornillado ; Pegar sobre la superficie)
Dimensiones	[mm]	Ø 47 / L = 10
Materiales		PU

Notas

Cantidad por pack		10 unid.
-------------------	--	----------

E80341



Tag RFID

ID-TAG/47X10.0/06

Otros datos

distancia de lectura (mm)

ANT410	5
ANT411	15
ANT420 / DTM424 / DTM426	-
ANT421 / DTM425 / DTM427	4
ANT430 / DTM434 / DTM436	25
ANT431 / DTM435 / DTM437	40
ANT513 / DTC510	70
ANT515 / ANT516	25
ANT600	120

distancia de lectura en caso de montaje en metal (mm)

ANT410	-
ANT411	-
ANT420 / DTM424 / DTM426	-
ANT421 / DTM425 / DTM427	15
ANT430 / DTM434 / DTM436	10
ANT431 / DTM435 / DTM437	20
ANT513 / DTC510	35
ANT515 / ANT516	10