

# E70063

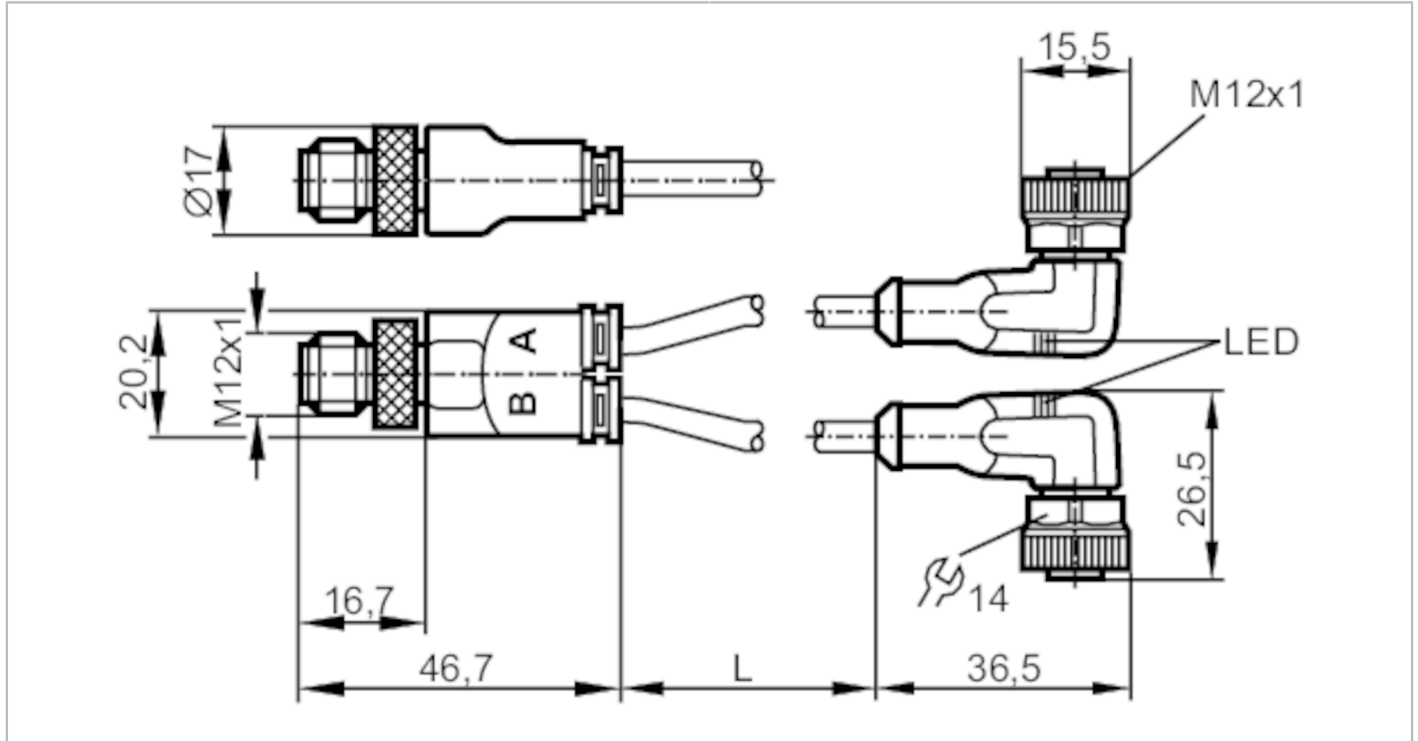


## Cable en Y

YDOAH032MSS0001H03STGH040MSS

Este artículo ya no está disponible - ficha de archivo

Artículo alternativo: EVC437 Al seleccionar un artículo alternativo tenga en cuenta que los datos técnicos pueden variar. – Al seleccionar un artículo alternativo tenga en cuenta que los datos técnicos pueden variar.



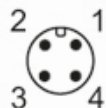
Datos eléctricos		
Tensión de alimentación	[V]	10...30 DC
Corriente máxima total	[A]	4
Condiciones ambientales		
Temperatura ambiente	[°C]	-25...90
Grado de protección		IP 67
Datos mecánicos		
Peso	[g]	0,108
Materiales	cuerpo del conector: TPU negro; cuerpo del conector hembra: TPU negro transparente; Junta de estanqueidad: FKM	
Material de la tuerca	latón, niquelado / latón, niquelado	
Número de puntos de conexión en el repartidor central	2	
Indicaciones / elementos de mando		
Indicación	Estado de conmutación	1 x LED, amarillo
	Disponibilidad	1 x LED, verde
Notas		
Cantidad por pack	1 unid.	
Conexión eléctrica		
Cable: 1 m, PUR, negro, Ø 4,9 mm; 3 x 0,34 mm <sup>2</sup> (42 x Ø 0,1 mm )		
Conexión eléctrica - Conector macho		
Conector: 2 x M12; bloqueo: latón, niquelado; Par de apriete: 0,6...1,5 Nm		

# E70063

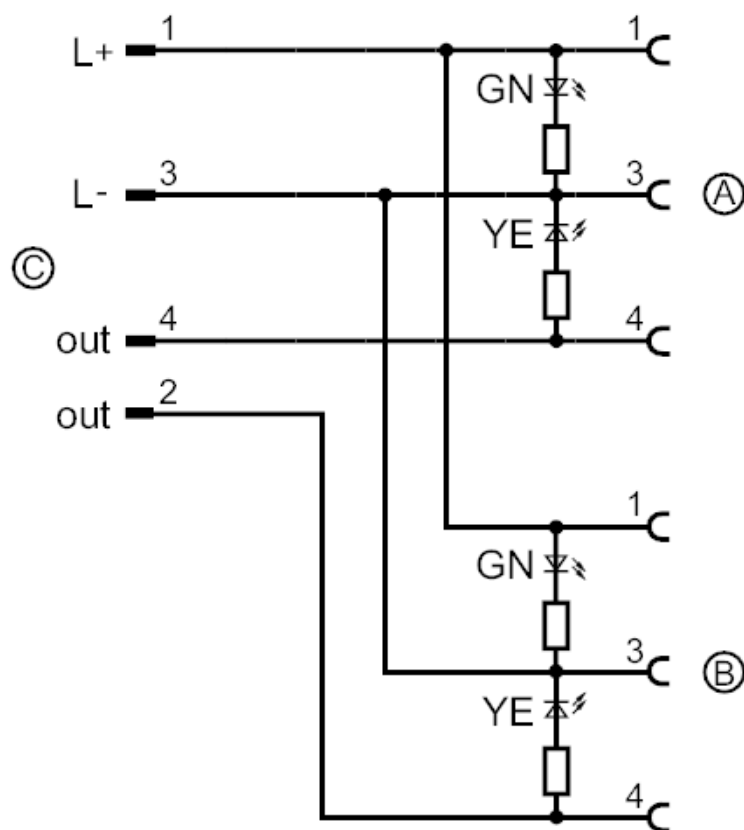


## Cable en Y

YDOAH032MSS0001H03STGH040MSS



### Conexión



### Conexión eléctrica - conector hembra

Conector: 2 x M12; bloqueo: latón, niquelado; Par de apriete: 0,6...1,5 Nm



Este artículo ya no está disponible - ficha de archivo

Artículo alternativo: EVC437 Al seleccionar un artículo alternativo tenga en cuenta que los datos técnicos pueden variar. – Al seleccionar un artículo alternativo tenga en cuenta que los datos técnicos pueden variar.