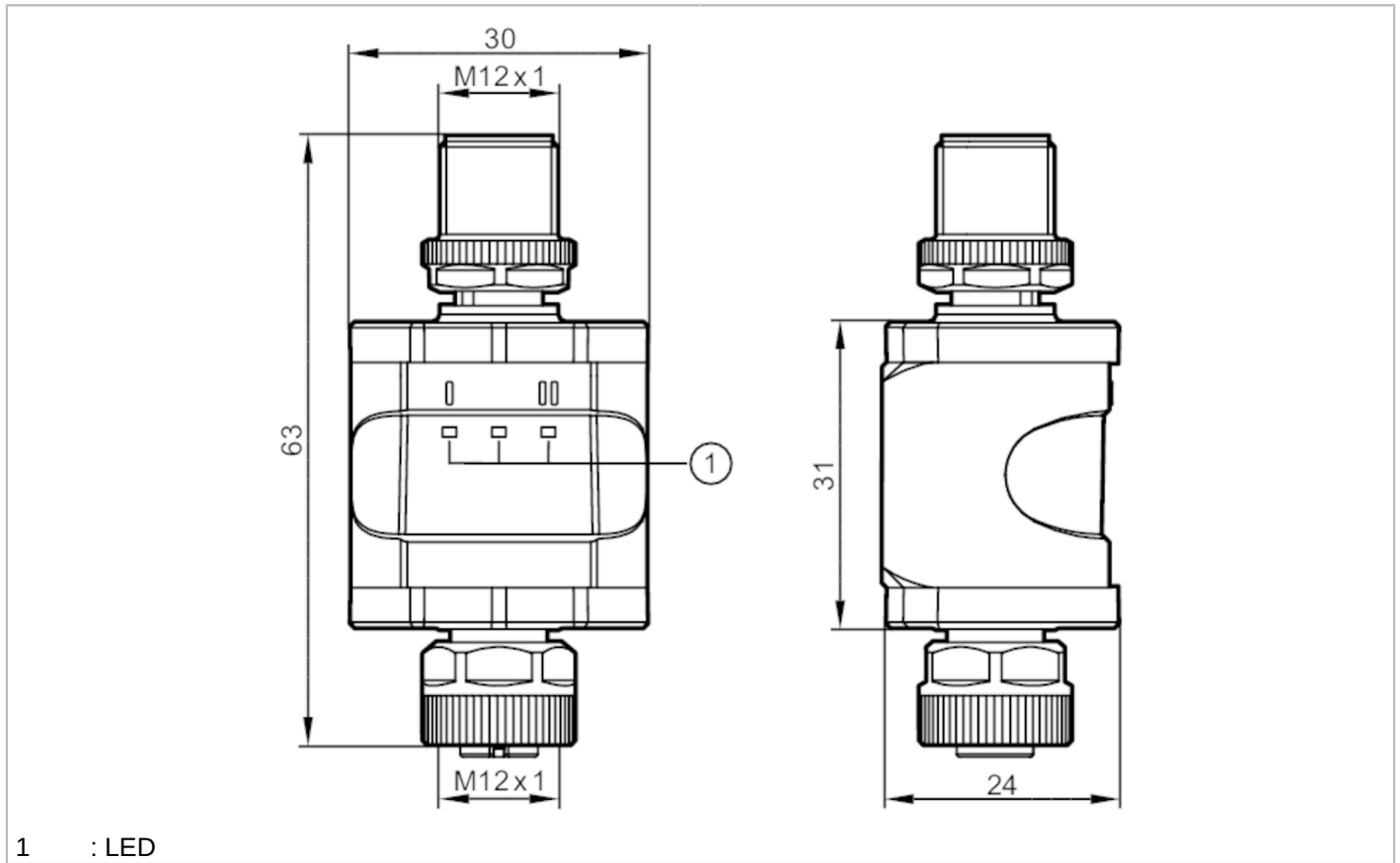


# E43406



## Separador de datos IO-Link

IO-LINK DATA SPLITTER PNP



1 : LED



### Características del producto

Señal de salida	señal de conmutación; IO-Link
-----------------	-------------------------------

### Campo de aplicación

Característica especial	Contactos dorados
Aplicación	para el reequipamiento de sistemas IO-Link existentes; para sistemas sin compatibilidad IO-Link

### Datos eléctricos

Tensión de alimentación [V]	18...30 DC; (en la parte del maestro; en la parte del controlador/del sistema: 20...30 DC)
Tensión nominal DC [V]	24
Consumo de corriente [mA]	< 17; (ambas partes)
Clase de protección	III
Protección contra inversiones de polaridad	sí; (en la parte del maestro)
Retardo a la disponibilidad [s]	< 2; (para comunicación; Tiempo de respuesta de la señal de conmutación: tiempo de respuesta del equipo añadido con el tiempo de ciclo del proceso IO-Link)

### Entradas/salidas

Número total de entradas y salidas	1; (en la parte del controlador/del sistema)
Número de entradas y salidas	Número de salidas digitales: 1



## Separador de datos IO-Link

IO-LINK DATA SPLITTER PNP

Salidas	
Señal de salida	señal de conmutación; IO-Link
Alimentación	PNP
Número de salidas digitales	1
Función de salida	normalmente abierto / normalmente cerrado
Caída de tensión máx. de la salida de conmutación DC [V]	2,5
Corriente máxima permanente de la salida de conmutación DC [mA]	200
Tipo de protección contra cortocircuitos	pulsada
Protección contra cortocircuitos	sí
Resistente a sobrecargas	sí
Interfaces	
Interfaz de comunicación	IO-Link
DeviceIDs compatibles	Modo de funcionamiento
	DeviceID
	predeterminado
	1107
IO-Link Device	
Nota sobre las interfaces	conexión a Maestro IO-Link
Unterstützte Masterportklasse	A
Tipo de transmisión	COM2 (38,4 kBaud)
Revisión IO-Link	1.1
Norma SDCI	IEC 61131-9
Perfiles	Identification and Diagnosis (0x4000)
Modo SIO	sí
Tiempo mínimo del ciclo de proceso [ms]	4,2
IO-Link Master	
Nota sobre las interfaces	conexión a Equipos IO-Link
Unterstützte Masterportklasse	A / B
Tipo de transmisión	COM1 (4,8 kBaud); COM2 (38,4 kBaud); COM3 (230,4 kBaud)
Revisión IO-Link	1.0; 1.1
Norma SDCI	IEC 61131-9
Condiciones ambientales	
Temperatura ambiente [°C]	-25...60
Temperatura de almacenamiento [°C]	-25...70
Grado de protección	IP 67

# E43406



## Separador de datos IO-Link

IO-LINK DATA SPLITTER PNP

Homologaciones / pruebas		
CEM	DIN EN 61000-6-2 DIN EN 61000-6-4	en depósitos metálicos abiertos o de plástico
Resistencia a choques	DIN EN 60068-2-27	15 g (6 ms)
Resistencia a vibraciones	DIN EN 60068-2-6	2 g (10...150 Hz)
MTTF [años]	307	
Homologación UL	Número de registro UL	E205959

Datos mecánicos	
Peso [g]	90
Materiales	inox (1.4404 / 316L); latón (2.0401); PBT; PA; Junta de estanqueidad: FKM;

Indicaciones / elementos de mando		
Indicación	salida de conmutación	1 x LED, amarillo
	Disponibilidad	1 x LED, verde
	IO-Link	1 x LED, amarillo

Accesorios					
Accesorios requeridos					EVC843

Notas	
Notas	Para más información sobre la longitud máxima del cable, consultar las instrucciones de uso. Para el funcionamiento según la ficha técnica y el manual de instrucciones, es obligatorio el uso del siguiente artículo: EVC843
Cantidad por pack	1 unid.

### Conexión eléctrica

#### Conexión eléctrica - Conector macho

Conector: 1 x M12; Contactos: dorado



1	L+
2	NC
3	L-
4	C: IO-Link

#### Conexión eléctrica - conector hembra

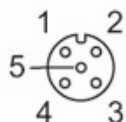
Conector: 1 x M12; Contactos: dorado

# E43406



## Separador de datos IO-Link

IO-LINK DATA SPLITTER PNP



1	L+
2	C/Q: IO-Link Master
3	L-
4	OUT1: salida de conmutación o IO-Link
5	NC

### Conexión eléctrica

#### Conexión

