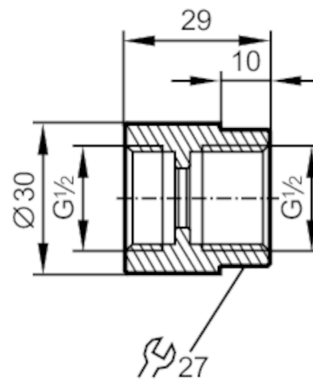


# E40213



## Adaptador de montaje para sensores de caudal

SCREW-IN ADAPTER 1/2" SM



### Reg31

Campo de aplicación	
Versión	para sensores de caudal SM6
Datos mecánicos	
Peso [g]	178
Materiales	Adaptador: inox (1.4404 / 316L); Anillo sellante: Centellen 18,5 x 12 x 3 mm
Conexión de sensores	G 1/2
Conexión de proceso	conexión de rosca G 1/2
Accesorios	
Componentes incluidos	juntas tóricas: 2
Notas	
Cantidad por pack	2 unid.