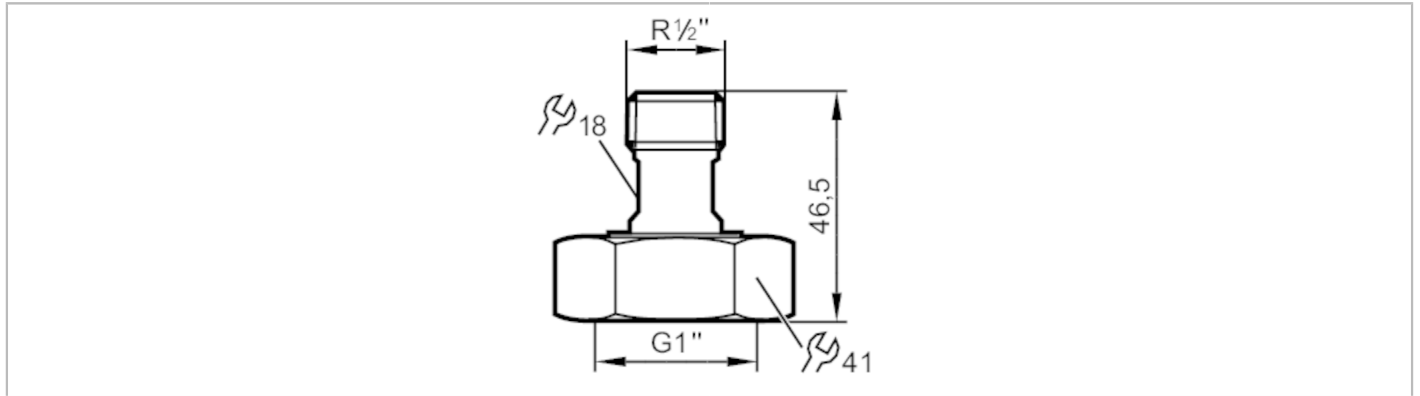


E40179



Adaptador de montaje para sensores de caudal

ADAPTER G1-R1/2/V4A



Reg31

Campo de aplicación	
Versión	para sensores de caudal Typ SM8, SU8
Datos mecánicos	
Peso [g]	342,5
Materiales	Adaptador: inox (1.4404 / 316L); Anillo sellante: Centellen 23,5 x 30 x 3 mm
Conexión de sensores	G 1
Conexión de proceso	conexión de rosca R 1/2
Accesorios	
Componentes incluidos	juntas tóricas: 2
Notas	
Cantidad por pack	2 unid.