

E33021



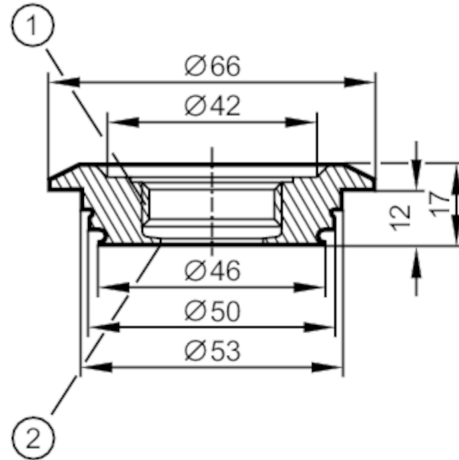
Adaptador de proceso Varivent

ADAP IFM-VARIV D=50(DN25/1)

Este artículo ya no está disponible - ficha de archivo

Artículos alternativos: E33721

Al seleccionar un artículo alternativo tenga en cuenta que los datos técnicos pueden variar.



- 1 Rosca Aseptoflex
- 2 Junta de estanqueidad Aseptoflex

EC 1935/2004 EHEDG Certified

Campo de aplicación

Resistencia a la presión [bar] 25

Datos mecánicos

Peso [g]	241,8
Materiales	inox (1.4404 / 316L)
Conexión de sensores	Aseptoflex
Conexión de proceso	Varivent Form F, DN25 (1"), Ø 50 mm
Acabado Ra/Rz de las superficies en contacto con el fluido	0,4 / 4
Clase aséptica según DIN 11866	H4

Notas

Cantidad por pack 1 unid.